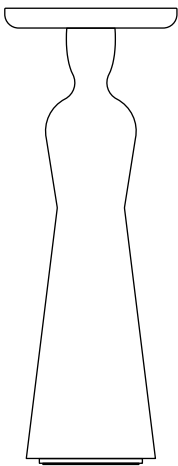
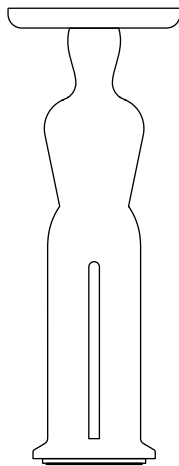


LIGHT DOLLS

Design: Giovanni Lauda



LIGHT DOLLS
Woman

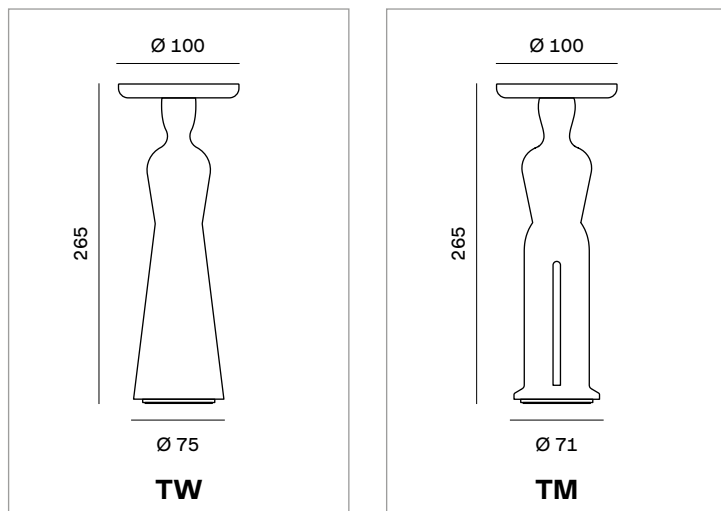


LIGHT DOLLS
Man

Rotaliana

LIGHT DOLLS

cod: TW, TM

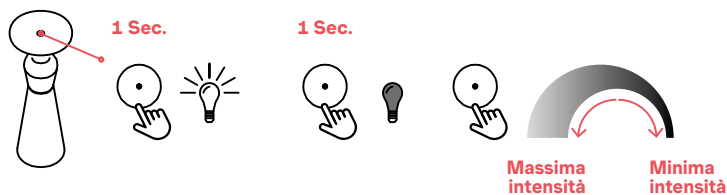


Potenza Totale	max 5W
Sorgente luminosa	Mid power LED max 2,5W 3,7V
Kelvin	2.200K, 2.700K, 3.000K
Lumen	2.200K: 164lm, 2.700K: 179lm, 3.000K: 187lm
Dimmer	Touch
CRI	80
IP	54
Tempo di ricarica con alimentatore 5V-2A USB-C	4/5 ore
Tempo di funzionamento	luce 100%: 13-14h, luce 50%: 26-28h, luce 25%: 39-42h
Porte di alimentazione con cavo e connettore magnetico Pogo Pin	USB-C 5Vdc 2A
Batteria al litio	5.200mA 3,7V
Classe di isolamento	III
Sorgente luminosa	Classe energetica F

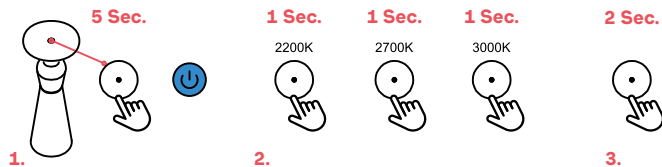
LIGHT DOLLS

Avvertenze

- Seguire attentamente le istruzioni di montaggio e d'uso per garantire un funzionamento corretto e sicuro dell'apparecchio.
- Conservare le istruzioni per future necessità. Per eventuali problemi contattare il rivenditore.
- Il prodotto non deve essere modificato. Qualsiasi modifica annulla le approvazioni di sicurezza e può rendere pericoloso l'apparecchio.
- Rotaliana declina ogni responsabilità per danni causati a cose o a persone da un non corretto uso dell'apparecchio.
- Fare riferimento al sito web www.rotaliana.it per le istruzioni di sostituzione degli alimentatori, delle sorgenti luminose e disassemblaggio a fine vita del prodotto.
- Questo prodotto contiene una sorgente luminosa di classe energetica F.
- Prodotto destinato esclusivamente all'illuminazione.
- Non sottoporre l'apparecchio a carichi meccanici.
- Utilizzare solo se il prodotto è integro.
- Non modificare o manomettere l'apparecchio.
- L'apparecchio senza cavo di ricarica ha un grado di protezione IP54 idoneo per uso esterno.
- L'apparecchio durante la ricarica ha un grado di protezione IP20 idoneo solo per uso interno.
- Pulire con panno morbido e detergente neutro.
- Evitare detersivi aggressivi, abrasioni e urti.
- Utilizzare l'apparecchio di illuminazione solo su superfici piane.
- In caso di inutilizzo prolungato dell'apparecchio, eseguire cicli periodici di carica/scarica.

LIGHT DOLLS Accensione / Spegnimento / Dimmerazione

1. Effettuare dei rapidi tocchi sul sensore touch per accendere e spegnere la lampada.
2. A lampada accesa effettuare una leggera pressione sul sensore touch fino al raggiungimento dell'intensità luminosa desiderata.
3. Ad ogni nuova accensione della lampada l'intensità luminosa assume il valore massimo: 100%.

LIGHT DOLLS Configurazione della temperatura di colore

1. Lampada spenta: effettuare una leggera pressione sul sensore touch per 5 secondi finché non si accende un LED blu.
2. Effettuare dei rapidi tocchi sul sensore touch per cambiare la temperatura colore della lampada (2.200K – 2.700K – 3.000K).
3. Effettuare una leggera pressione per 2 secondi sul sensore touch per memorizzare la nuova temperatura colore. A memorizzazione avvenuta la lampada si spegne.

LIGHT DOLLS Ricarica batteria e LED di segnalazione**LED DI SEGNALAZIONE**

1. Batteria in esaurimento: quando la batteria raggiunge un livello di carica inferiore al 2% la sorgente LED emette 3 lampeggi consecutivi e successivamente si spegne definitivamente.
2. Batteria in carica: durante la ricarica della batteria si accende un LED rosso che indica che il processo di carica è in corso.

Al completamento della ricarica il LED rosso si spegne automaticamente.

ATTENZIONE

Al primo utilizzo è necessario effettuare una ricarica completa della batteria.

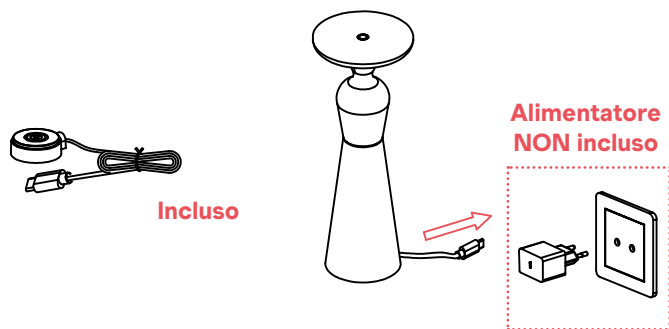
RICARICA DELLA BATTERIA

Per una corretta ricarica si consiglia di seguire le istruzioni riportate di seguito:

- a. Posizionare il connettore magnetico Pogo Pin sul contatto presente sotto la base della lampada da tavolo.
- b. Collegare la presa USB-C a un alimentatore con caratteristiche 5Vdc - 2A.

LIGHT DOLLS

Accessori

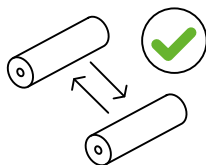


Presse di alimentazione USB-C con cavo e connettore magnetico.
Pogo Pin **INCLUSO**.
Alimentatore NON INCLUSO.

LIGHT DOLLS

Sostituzione batteria

<https://www.rotaliana.it/video/light-dolls-battery-replacement.mp4>



Batteria sostituibile
dall'utente.



Pacco batteria sostitutiva.
Scansiona il codice QR
per vedere come sostituire le
batterie esauste della lampada.

CE UK CA LED III IP54

LIGHT DOLLS

Istruzioni di montaggio e uso



Le parti che conducono corrente non devono entrare in contatto con l'umidità.



La manutenzione deve essere eseguita esclusivamente da personale specializzato.



Il modulo LED contenuto in questo apparecchio di illuminazione può essere sostituito esclusivamente dal costruttore. Per un'eventuale sostituzione, si prega di contattare il proprio rivenditore.



Indice di protezione IP54. Protezione contro l'ingresso di polvere e contro gli spruzzi d'acqua da ogni direzione. Marcatura prevista sull'apparecchio.



Indice di protezione IP20. Protezione contro l'ingresso di corpi solidi di Ø12 mm. Nessuna protezione contro la pioggia. Marcatura non prevista sull'apparecchio.

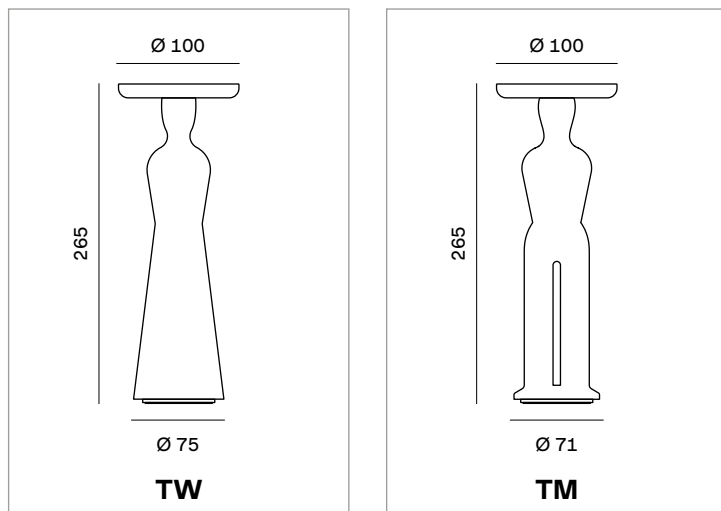
ATTENZIONE: L'apparecchio non deve essere smaltito come rifiuto urbano. Deve essere soggetto a raccolta separata per evitare danni all'ambiente. Nel rispetto della Direttiva 2012/19/UE e delle Leggi nazionali di recepimento per lo smaltimento del prodotto a fine vita, il mancato rispetto di quanto sopra è sanzionato dalla Legge. Si prega di informarsi in merito al sistema locale di raccolta differenziata per i prodotti elettrici ed elettronici.



La sorgente luminosa contenuta in questo apparecchio di illuminazione deve essere sostituita solo dal produttore, da un suo agente di assistenza o da una persona qualificata.

LIGHT DOLLS

cod: TW, TM



Total Power	max 5W
Light Source	Mid power LED max 2,5W 3,7V
Kelvin	2.200K, 2.700K, 3.000K
Lumen	2.200K: 164lm, 2.700K: 179lm, 3.000K: 187lm
Dimmer	Touch
CRI	80
IP	54
Charging Time with 5V-2A USB-C power supply	4/5 hours
Working Time	light 100%: 13-14h, light 50%: 26-28h, light 25%: 39-42h
Power Sockets with cable and magnetic Pogo Pin connector	USB-C 5Vdc 2A
Lithium Battery	5.200mA 3,7V
Insulated Class	III
Light source	Energy efficiency class F

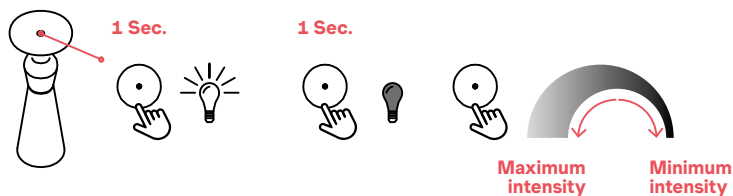
LIGHT DOLLS

Warnings

- Carefully follow the installation and operating instructions to ensure correct and safe operation of the device.
- Keep these instructions for future reference. For any issues, contact the retailer.
- The product must not be modified. Any modification voids safety approvals and may make the device dangerous.
- Rotaliana declines all responsibility for damage to property or persons caused by improper use of the device.
- Refer to the website www.rotaliana.it for instructions on replacing power supplies, light sources, and for end-of-life disassembly of the product.
- This product contains a light source with energy efficiency class F.
- Product intended exclusively for lighting purposes.
- Do not subject the device to mechanical loads.
- Use only if the product is intact.
- Do not modify or tamper with the device.
- The device without the charging cable has an IP54 protection rating suitable for outdoor use.
- During charging, it has an IP20 protection rating suitable for indoor use only.
- Clean with a soft cloth and neutral detergent.
- Avoid aggressive detergents, abrasions, and impacts.
- Use the lighting device only on flat surfaces.
- In case of prolonged non-use of the device, perform periodic charge/discharge cycles.

LIGHT DOLLS

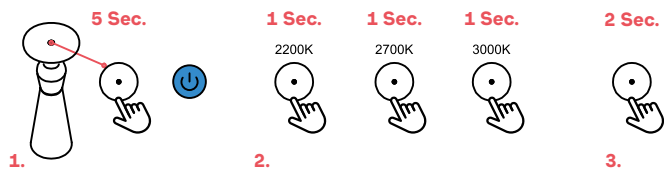
Switching On / Off / Dimming



1. Perform quick taps on the touch sensor to switch the lamp on and off.
2. With the lamp switched on, apply gentle pressure to the touch sensor until the desired light intensity is reached.
3. Each time the lamp is switched on again, the light intensity is set to the maximum value: 100%.

LIGHT DOLLS

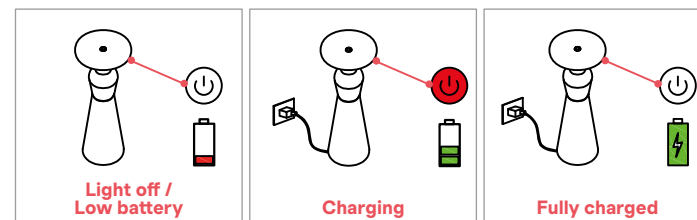
Color temperature setting



1. With the lamp switched off, apply gentle pressure to the touch sensor for 5 seconds until a blue LED lights up.
2. Perform quick taps on the touch sensor to change the lamp's color temperature (2.200K – 2.700K – 3.000K).
3. Apply gentle pressure to the touch sensor for 2 seconds to store the new color temperature. Once stored, the lamp switches off.

LIGHT DOLLS

Battery charging and indicator LED



INDICATOR LED

1. Low battery: when the battery charge level drops below 2%, the LED light source flashes 3 times consecutively and then switches off permanently.
2. Battery charging: during battery charging, a red LED turns on to indicate that charging is in progress.

Once charging is complete, the red LED turns off automatically.

WARNING

Before first use, the battery must be fully charged.

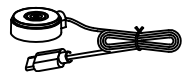
BATTERY CHARGING

For proper charging, follow the instructions below:

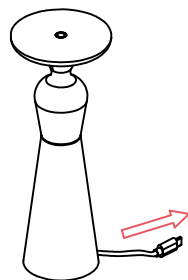
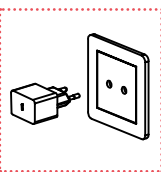
- a. Place the magnetic Pogo Pin connector onto the contact located under the base of the table lamp.
- b. Connect the USB-C plug to a power supply with specifications 5Vdc – 2A.

LIGHT DOLLS

Accessories



Included

Power adapter
NOT included

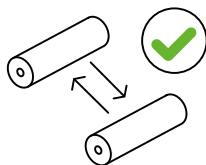
USB C power socket with cable and magnetic Pogo Pin connector INCLUDED.

Power supply NOT INCLUDED.

LIGHT DOLLS

Battery replacement

<https://www.rotaliana.it/video/light-dolls-battery-replacement.mp4>



User-replaceable battery.



Replacement battery pack.
Scan the QR code to see
how to replace the exhausted
batteries of the lamp.

CE UK CA LED III IP54

LIGHT DOLLS

Installation and Operating Instructions



Live (current-carrying) parts must not come into contact with moisture.



Maintenance must be carried out exclusively by qualified personnel.



The LED module contained in this lighting fixture may be replaced exclusively by the manufacturer.
For any replacement, please contact your retailer.



IP54 Protection Rating. Protection against the ingress of dust and against water splashes from any direction.
Marking provided on the device.



IP20 Protection Rating. Protection against the ingress of solid objects with a $\varnothing 12$ mm. No protection against rain.
Marking not provided on the device.



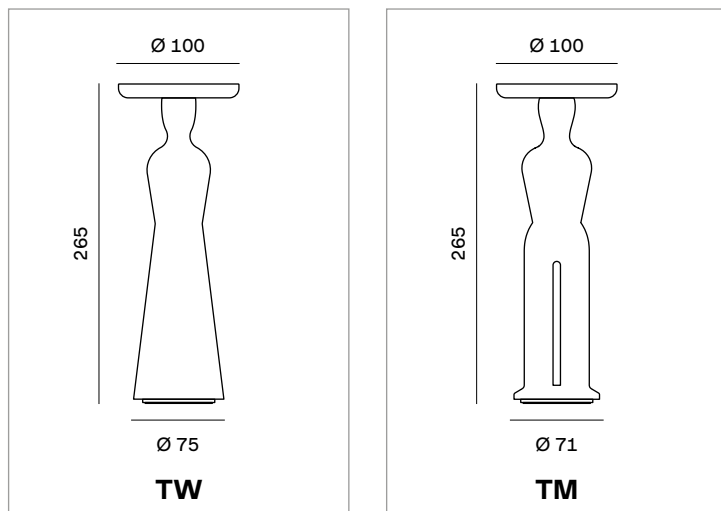
WARNING. The device must not be disposed of as household waste. It must be subject to separate collection to prevent environmental damage. In compliance with Directive 2012/19/EU and national implementing legislation regarding end of life disposal, failure to comply with the above provisions is subject to legal penalties. Please inquire about your local separate collection system for waste electrical and electronic equipment (WEEE).



The light source contained in this luminaire shall only be replaced by the manufacturer or their service agent or a skilled person.

LIGHT DOLLS

cod: TW, TM



Gesamtleistung	max 5W
Lichtquelle	Mid power LED max 2,5W 3,7V
Kelvin	2.200K, 2.700K, 3.000K
Lumen	2.200K: 164lm, 2.700K: 179lm, 3.000K: 187lm
Dimmer	Touch
CRI	80
IP	54
Ladezeit mit 5 V – 2 A USB-C Netzteil	4–5 Stunden
Betriebsdauer	Licht 100%: 13-14h, Licht 50%: 26-28h, Licht 25%: 39-42h
Stromanschluss mit Kabel und magnetischem Pogo-Pin-Steckverbinder	USB-C 5Vdc 2A
Lithium-Batterie	5.200mA 3,7V
Schutzklasse	III
Lichtquelle	Energieeffizienzklasse F

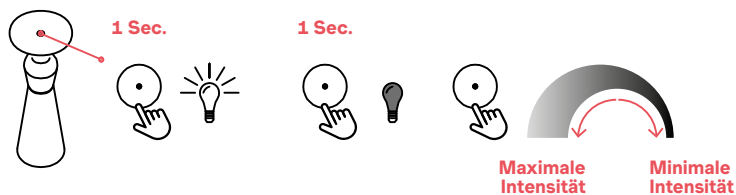
LIGHT DOLLS

Wichtige Hinweise

- Bitte befolgen Sie sorgfältig die Montage- und Bedienungsanleitungen, um einen korrekten und sicheren Betrieb des Geräts zu gewährleisten.
- Bewahren Sie die Anleitungen für zukünftige Anforderungen auf. Bei Problemen wenden Sie sich bitte an den Händler.
- Das Produkt darf nicht verändert werden. Jegliche Modifikation führt zum Verlust der Sicherheitszulassungen und kann das Gerät gefährlich machen.
- Rotaliana übernimmt keine Haftung für Schäden an Sachen oder Personen, die durch unsachgemäße Verwendung des Geräts verursacht werden.
- Auf der Website www.rotaliana.it finden Sie Anleitungen zum Austausch der Treiber, der Lichtquellen sowie zur Demontage des Produkts am Ende seiner Lebensdauer.
- Dieses Produkt enthält eine Lichtquelle der Energieeffizienzklasse F.
- Das Produkt ist ausschließlich zur Beleuchtung bestimmt.
- Setzen Sie das Gerät keinen mechanischen Belastungen aus.
- Verwenden Sie das Produkt nur, wenn es unbeschädigt ist.
- Das Gerät darf nicht verändert oder manipuliert werden.
- Das Gerät ohne Ladekabel besitzt die Schutzart IP54 und ist für den Außenbereich geeignet.
- Während des Ladevorgangs besitzt es die Schutzart IP20 und ist ausschließlich für den Innenbereich geeignet.
- Mit einem weichen Tuch und neutralem Reinigungsmittel säubern.
- Aggressive Reinigungsmittel, Scheuermittel und Stöße vermeiden.
- Das Beleuchtungsgerät nur auf ebenen Flächen verwenden.
- Bei längerer Nichtbenutzung des Geräts regelmäßige Lade-/Entladezyklen durchführen.

LIGHT DOLLS

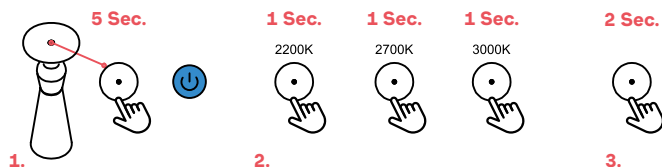
Ein / Ausschalten / Dimmen



1. Durch kurze Berührungen des Touch Sensors wird die Lampe ein und ausgeschaltet.
2. Bei eingeschalteter Lampe durch leichten Druck auf den Touch Sensor die gewünschte Helligkeit einstellen.
3. Bei jedem erneuten Einschalten der Lampe wird die Helligkeit auf den Maximalwert eingestellt: 100%.

LIGHT DOLLS

Einstellung der Farbtemperatur



1. Lampe ausgeschaltet: den Touch Sensor 5 Sekunden lang leicht gedrückt halten, bis eine blaue LED aufleuchtet.
2. Durch kurze Berührungen des Touch Sensors die Farbtemperatur der Lampe ändern (2.200 K – 2.700 K – 3.000 K).
3. Den Touch Sensor 2 Sekunden lang leicht gedrückt halten, um die neue Farbtemperatur zu speichern. Nach erfolgreicher Speicherung schaltet sich die Lampe aus.

LIGHT DOLLS

Batterieladung und signal led



DE – SIGNAL LED

1. Batterie fast leer: Wenn der Ladezustand der Batterie unter 2% fällt, blinkt die LED Lichtquelle dreimal hintereinander und schaltet sich anschließend dauerhaft aus.
2. Batterie wird geladen: Während des Ladevorgangs leuchtet eine rote LED, die den laufenden Ladevorgang anzeigt.

Nach Abschluss des Ladevorgangs erlischt die rote LED automatisch.

ACHTUNG

Vor der ersten Inbetriebnahme muss die Batterie vollständig aufgeladen werden.

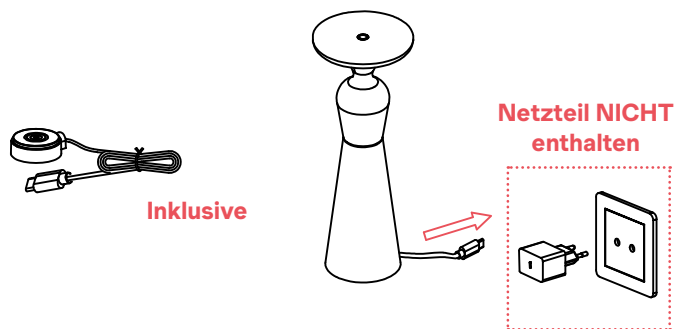
BATTERIELADUNG

Für eine korrekte Ladung wird empfohlen, die folgenden Anweisungen zu befolgen:

- a. Den magnetischen Pogo Pin Stecker auf den Kontakt unterhalb des Sockels der Tischleuchte aufsetzen.
- b. Den USB-C Stecker an ein Netzteil mit den technischen Daten 5Vdc – 2A anschließen.

LIGHT DOLLS

Zubehör



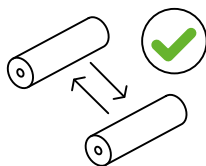
USB-C Stromanschluss mit Kabel und magnetischem Pogo Pin Stecker INKLUSIVE.

Netzteil NICHT INKLUSIVE.

LIGHT DOLLS

Batterieaustausch

<https://www.rotaliana.it/video/light-dolls-battery-replacement.mp4>



Vom Benutzer austauschbare Batterie.



Ersatz Batteriepack. Scannen Sie den QR Code, um zu sehen, wie die verbrauchten Batterien der Lampe ausgetauscht werden.

CE UK CA LED III IP54

LIGHT DOLLS

Montage und Gebrauchsanleitung



Stromführende Teile dürfen nicht mit Feuchtigkeit in Berührung kommen.



Die Wartung darf ausschließlich von qualifiziertem Fachpersonal durchgeführt werden.



Das in diesem Beleuchtungsgerät enthaltene LED Modul darf ausschließlich vom Hersteller ersetzt werden. Für einen eventuellen Austausch wenden Sie sich bitte an Ihren Händler.



Schutzart IP54. Schutz gegen das Eindringen von Staub sowie gegen Spritzwasser aus allen Richtungen. Kennzeichnung am Gerät vorhanden.

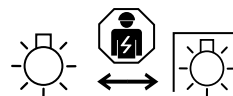


Schutzart IP20. Schutz gegen das Eindringen fester Fremdkörper mit einem Durchmesser von 12 mm. Kein Schutz gegen Regen. Kennzeichnung am Gerät nicht vorgesehen.

ACHTUNG. Das Gerät darf nicht über den Hausmüll entsorgt werden. Es muss einer getrennten Sammlung zugeführt werden, um Umweltschäden zu vermeiden.



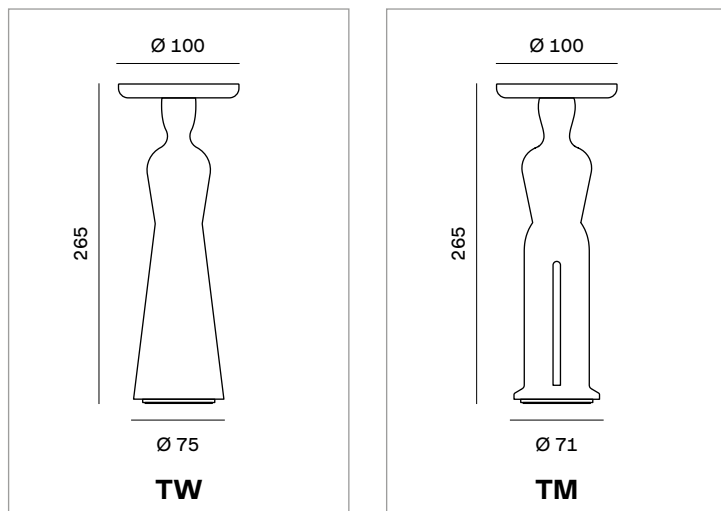
Gemäß der Richtlinie 2012/19/EU und den nationalen Umsetzungsgesetzen zur Entsorgung von Altgeräten ist die Nichteinhaltung der oben genannten Vorschriften gesetzlich strafbar. Bitte informieren Sie sich über das lokale Sammelsystem für Elektro und Elektronikaltgeräte (WEEE).



Die in diesem Beleuchtungskörper enthaltene Lichtquelle darf nur vom Hersteller, seinem Kundendienst oder einer qualifizierten Fachkraft ersetzt werden.

LIGHT DOLLS

cod: TW, TM



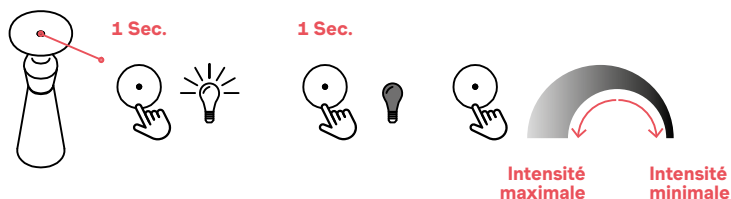
Puissance totale	max 5W
Source lumineuse	Mid power LED max 2,5W 3,7V
Kelvin	2.200K, 2.700K, 3.000K
Lumen	2.200K: 164lm, 2.700K: 179lm, 3.000K: 187lm
Dimmer	Variateur tactile
CRI	80
IP	54
Temps de charge	4 à 5 heures avec alimentation USB-C 5V – 2A
Autonomie	Intensité 100%: 13-14h, Intensité 50%: 26-28h, Intensité 25%: 39-42h
Ports d'alimentation avec câble et connecteur magnétique Pogo Pin	USB-C 5Vdc 2A
Batterie au lithium	5.200mA 3,7V
Classe d'isolation	III
Source lumineuse	Classe d'efficacité énergétique F

LIGHT DOLLS

Avertissements

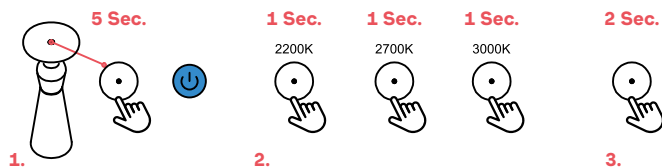
- Suivre attentivement les instructions de montage et d'utilisation afin de garantir un fonctionnement correct et sûr de l'appareil.
- Conserver ces instructions pour toute consultation ultérieure. En cas de problème, contacter le revendeur.
- Le produit ne doit pas être modifié. Toute modification annule les homologations de sécurité et peut rendre l'appareil dangereux.
- Rotaliana décline toute responsabilité pour les dommages causés aux biens ou aux personnes résultant d'une utilisation incorrecte de l'appareil.
- Se référer au site web www.rotaliana.it pour les instructions de remplacement des alimentations, des sources lumineuses et pour le démontage du produit en fin de vie.
- Ce produit contient une source lumineuse de classe énergétique F.
- Produit destiné exclusivement à l'éclairage.
- Ne pas soumettre l'appareil à des charges mécaniques.
- Utiliser uniquement si le produit est en parfait état.
- Ne pas modifier ni altérer l'appareil.
- L'appareil sans câble de recharge possède un indice de protection IP54, adapté à une utilisation en extérieur.
- Pendant la recharge, l'appareil possède un indice de protection IP20, adapté uniquement à une utilisation en intérieur.
- Nettoyer avec un chiffon doux et un détergent neutre.
- Éviter les détergents agressifs, les abrasions et les chocs.
- Utiliser l'appareil d'éclairage uniquement sur des surfaces planes.
- En cas de non utilisation prolongée de l'appareil, effectuer périodiquement des cycles de charge/décharge.

LIGHT DOLLS Allumage / Extinction / Variation d'intensité



1. Effectuer des touches rapides sur le capteur tactile pour allumer et éteindre la lampe.
2. Lorsque la lampe est allumée, exercer une légère pression sur le capteur tactile jusqu'à atteindre l'intensité lumineuse souhaitée.
3. À chaque nouvel allumage de la lampe, l'intensité lumineuse est réglée au niveau maximal: 100%.

LIGHT DOLLS Réglage de la température de couleur



1. Lampe éteinte: exercer une légère pression sur le capteur tactile pendant 5 secondes jusqu'à l'allumage d'une LED bleue;
2. Effectuer des touches rapides sur le capteur tactile pour changer la température de couleur de la lampe (2.200 K – 2.700 K – 3.000 K);
3. Exercer une légère pression pendant 2 secondes sur le capteur tactile pour mémoriser la nouvelle température de couleur. Une fois la mémorisation effectuée, la lampe s'éteint.

LIGHT DOLLS Recharge de la batterie et LED de signalisation



LED DE SIGNALISATION

1. Batterie faible: lorsque le niveau de charge de la batterie descend en dessous de 2%, la source LED émet 3 clignotements consécutifs puis s'éteint définitivement.
2. Batterie en charge: pendant la recharge de la batterie, une LED rouge s'allume pour indiquer que le processus de charge est en cours.

Une fois la charge terminée, la LED rouge s'éteint automatiquement.

ATTENTION

Lors de la première utilisation, il est nécessaire d'effectuer une recharge complète de la batterie.

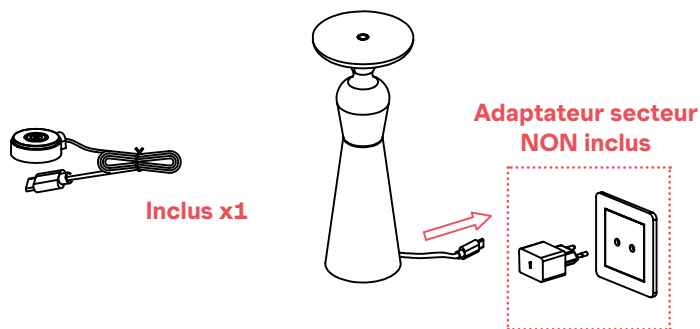
RECHARGE DE LA BATTERIE

Pour une recharge correcte, il est recommandé de suivre les instructions ci-dessous:

- a. Positionner le connecteur magnétique Pogo Pin sur le contact situé sous la base de la lampe de table.
- b. Connecter la prise USB-C à une alimentation aux caractéristiques 5Vdc – 2A.

LIGHT DOLLS

Accessoires



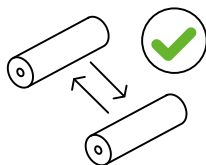
Prise d'alimentation USB-C avec câble et connecteur magnétique Pogo Pin INCLUS.

Bloc d'alimentation NON INCLUS.

LIGHT DOLLS

Remplacement de la batterie

<https://www.rotaliana.it/video/light-dolls-battery-replacement.mp4>



Batterie remplaçable par l'utilisateur.



Bloc batterie de remplacement.
Scanner le code QR pour voir comment remplacer les batteries usagées de la lampe.

CE UK CA LED III IP54

LIGHT DOLLS

Instructions de montage et d'utilisation



Les parties sous tension ne doivent pas entrer en contact avec l'humidité.



La maintenance doit être effectuée exclusivement par du personnel qualifié.



Le module LED contenu dans cet appareil d'éclairage peut être remplacé exclusivement par le fabricant. Pour tout remplacement, veuillez contacter votre revendeur.



Indice de protection IP54. Protection contre la pénétration de poussière et contre les projections d'eau de toutes directions. Marquage présent sur l'appareil.

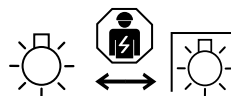


Indice de protection IP20. Protection contre la pénétration de corps solides de Ø12 mm. Aucune protection contre la pluie. Marquage non présent sur l'appareil.

ATTENTION. L'appareil ne doit pas être jeté avec les déchets ménagers. Il doit faire l'objet d'une collecte séparée afin d'éviter des dommages à l'environnement.



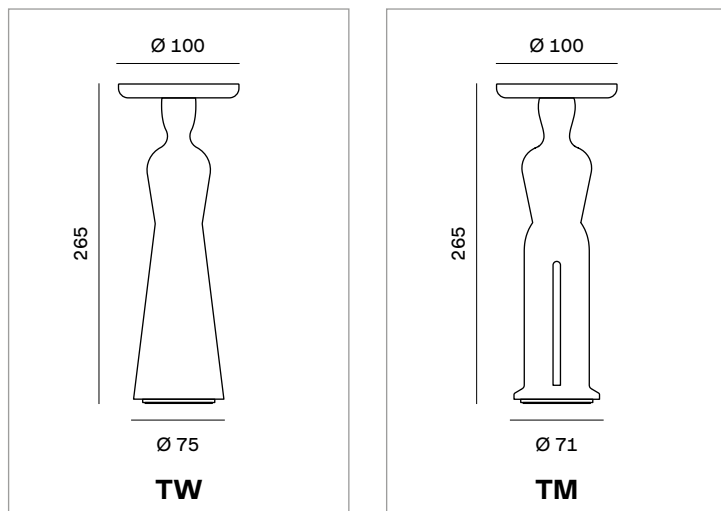
Conformément à la Directive 2012/19/UE et aux lois nationales de transposition relatives à l'élimination des produits en fin de vie, le non respect de ces dispositions est sanctionné par la loi. Veuillez vous informer sur le système local de collecte séparée des déchets d'équipements électriques et électroniques (DEEE).



La source lumineuse contenue dans ce luminaire ne doit être remplacée que par le fabricant, son service après-vente ou une personne qualifiée.

LIGHT DOLLS

cod: TW, TM



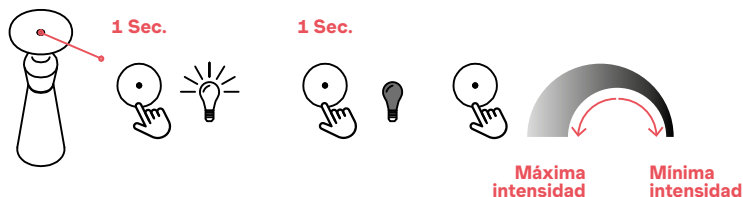
Potencia total	máx 5W
Fuente luminosa	Mid power LED máx. 2,5W 3,7V
Temperatura de color (Kelvin)	2.200K, 2.700K, 3.000K
Flujo luminoso (Lumen)	2.200K: 164lm, 2.700K: 179lm, 3.000K: 187lm
Regulador (Dimmer)	Táctil (Touch)
CRI	80
Grado de protección	IP54
Batería de litio	5.200mA 3,7V
Tiempo de carga (con alimentador 5V-2A USB-C)	4/5 horas
Autonomía de funcionamiento	Luz al 100%:13-14h, Luz al 50% 26-28h, Luz al 25%: 39-42h
Puerto de alimentación	USB-C 5Vdc 2A con cable y conector magnético Pogo Pin
Clase de aislamiento	III
Fuente luminosa	Clase energética F

LIGHT DOLLS

Advertencias

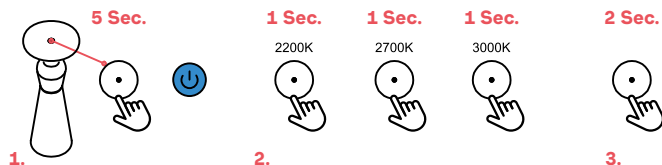
- Siga atentamente las instrucciones de montaje y de uso para garantizar un funcionamiento correcto y seguro del aparato.
- Conserve las instrucciones para futuras consultas. En caso de problemas, póngase en contacto con el distribuidor.
- El producto no debe ser modificado. Cualquier modificación anula las homologaciones de seguridad y puede hacer que el aparato sea peligroso.
- Rotaliana declina toda responsabilidad por daños causados a cosas o personas debido a un uso incorrecto del aparato.
- Consulte el sitio web www.rotaliana.it para obtener instrucciones sobre la sustitución de las fuentes de alimentación, de las fuentes luminosas y el desmontaje al final de la vida útil del producto.
- Este producto contiene una fuente luminosa de clase energética F.
- Producto destinado exclusivamente a la iluminación.
- No someta el aparato a cargas mecánicas.
- Utilícelo únicamente si el producto está intacto.
- No modifique ni manipule el aparato.
- El aparato, sin el cable de carga, tiene un grado de protección IP54, apto para uso en exteriores.
- Durante la carga, tiene un grado de protección IP20, apto solo para uso en interiores.
- Limpie con un paño suave y detergente neutro.
- Evite detergentes agresivos, abrasiones y golpes.
- Utilice el aparato de iluminación únicamente sobre superficies planas.
- En caso de falta de uso prolongado del aparato, realice ciclos periódicos de carga/descarga.

LIGHT DOLLS Encendido / Apagado / Regulación (Dimmer)



1. Realice toques rápidos en el sensor táctil para encender y apagar la lámpara.
2. Con la lámpara encendida, ejerza una ligera presión sobre el sensor táctil hasta alcanzar la intensidad luminosa deseada.
3. En cada nuevo encendido de la lámpara, la intensidad luminosa vuelve al valor máximo: 100%.

LIGHT DOLLS Configuración de la temperatura de color



1. Lámpara apagada: ejerza una ligera presión sobre el sensor táctil durante 5 segundos hasta que se encienda un LED azul.
2. Realice toques rápidos en el sensor táctil para cambiar la temperatura de color de la lámpara (2.200K – 2.700K – 3.000K).
3. Ejerza una ligera presión durante 2 segundos sobre el sensor táctil para memorizar la nueva temperatura de color. Una vez realizada la memorización, la lámpara se apagará.

LIGHT DOLLS Carga de batería y LED indicador



LED DE SEÑALIZACIÓN

1. Batería baja: cuando la batería alcanza un nivel de carga inferior al 2%, la fuente LED emite 3 parpadeos consecutivos y, posteriormente, se apaga definitivamente.
2. Batería en carga: durante la carga de la batería, se enciende un LED rojo que indica que el proceso de carga está en curso.

Al completarse la carga, el LED rojo se apaga automáticamente.

ATENCIÓN

Antes del primer uso, es necesario realizar una carga completa de la batería.

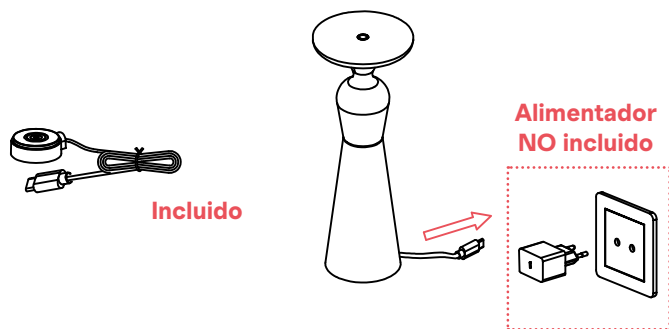
CARGA DE LA BATERÍA

Para una carga correcta, se recomienda seguir las instrucciones que se detallan a continuación:

- a. Coloque el conector magnético Pogo Pin en el contacto situado bajo la base de la lámpara de mesa.
- b. Conecte la toma USB-C a un alimentador con características 5Vdc - 2A.

LIGHT DOLLS

Accesorios



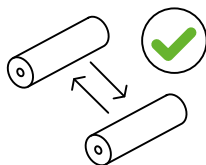
Toma de alimentación USB-C con cable y conector magnético Pogo Pin INCLUIDO.

Alimentador NO INCLUIDO.

LIGHT DOLLS

Sustitución de la batería

<https://www.rotaliana.it/video/light-dolls-battery-replacement.mp4>



Batería sustituible por el usuari.



Paquete de batería de repuesto. Escanee el código QR para ver cómo sustituir las baterías agotadas de la lámpara.

CE UK CA LED III IP54

LIGHT DOLLS

Instrucciones de montaje y uso



Las partes que conducen corriente no deben entrar en contacto con la humedad.



El mantenimiento debe ser realizado exclusivamente por personal especializado.



El módulo LED contenido en este aparato de iluminación solo puede ser sustituido por el fabricante. Para una posible sustitución, póngase en contacto con su distribuidor.



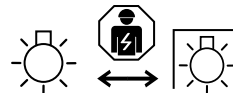
Grado de protección IP54. Protección contra la entrada de polvo y contra salpicaduras de agua desde cualquier dirección. Marcado previsto en el aparato.



Grado de protección IP20. Protección contra la entrada de cuerpos sólidos de Ø12 mm. Sin protección contra la lluvia. Marcado no previsto en el aparato.



ATENCIÓN: El aparato no debe eliminarse como residuo urbano. Debe ser objeto de recogida selectiva para evitar daños al medio ambiente. En cumplimiento de la Directiva 2012/19/UE y de las leyes nacionales de transposición para la eliminación del producto al final de su vida útil, el incumplimiento de lo anterior es sancionado por la ley. Se ruega informarse sobre el sistema local de recogida selectiva de productos eléctricos y electrónicos.



La fuente de luz contenida en esta luminaria debe ser sustituida únicamente por el fabricante, por su agente de servicio o por una persona calificada.

Rotaliana srl
via Trento 115 - 117
38017 Mezzolombardo
Trento, Italy

T. +39 0461 602376
service@rotaliana.it
www.rotaliana.it

40020700