

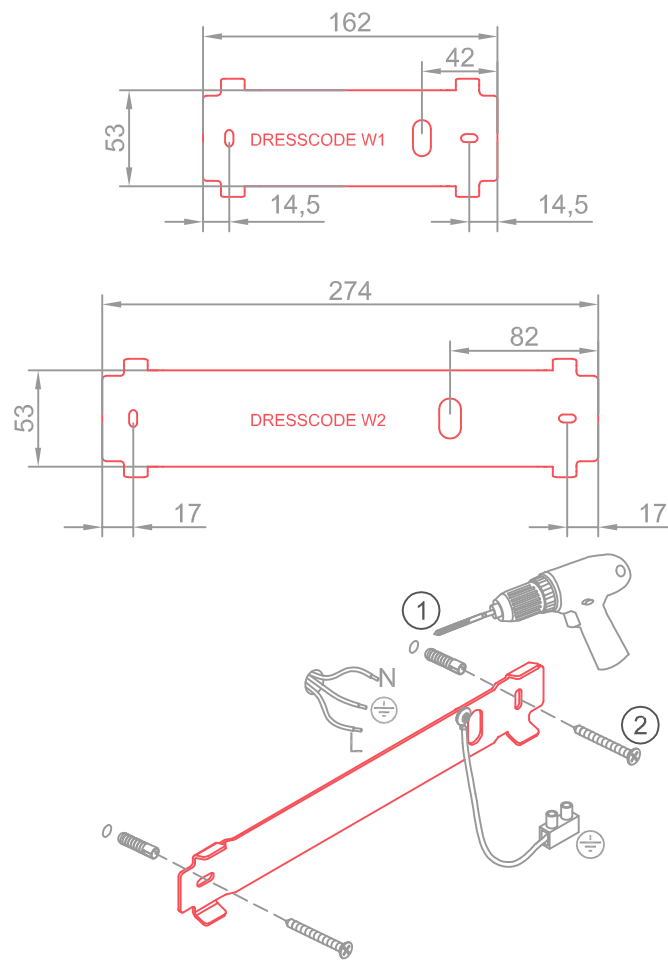
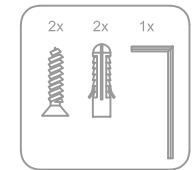
AVVERTENZE:
 Dimmerazione Dresscode W1 & Dresscode W2 fase:
 E' sconsigliata la dimmerazione di apparecchi Dresscode W1 e Dresscode W2 sulla stessa linea elettrica.
 Utilizzare circuiti indipendenti con relativo dimmer per l'alimentazione di soli apparecchi Dresscode W1
 Utilizzare circuiti indipendenti con relativo dimmer per l'alimentazione di soli apparecchi Dresscode W2.

NOTICE:
 Dimming of Dresscode W1 and Dresscode W2 - Phase:
 It is not recommended to dim the Dresscode W1 and Dresscode W2 units on the same power supply line.
 Use independent circuits with related dimmers for powering Dresscode W1 units alone.
 Use independent circuits with related dimmers for powering Dresscode W2 units alone.

INSTRUCTIONS:
 Variation de lumière du Dresscode W1 et du Dresscode W2 - Phase:
 Il est déconseillé de prévoir la variation d'éclairage d'appareils Dresscode W1 et Dresscode W2 à partir de la même ligne électrique.
 Il faut utiliser des circuits indépendants, avec leur variateur de lumière respectif, pour l'alimentation d'appareils Dresscode W1 uniquement
 Il faut utiliser des circuits indépendants, avec leur variateur de lumière respectif, pour l'alimentation d'appareils Dresscode W2 uniquement.

WARNINWEISE:
 Dimmen von Dresscode W1 und Dresscode W2 - Phase:
 Vom Dimmen von Geräten Dresscode W1 und Dresscode W2 auf der gleichen Stromleitung wird abgeraten.
 Unabhängige Stromkreise mit entsprechendem Dimmer verwenden, um nur Geräte Dresscode W1 mit Strom zu versorgen.
 Unabhängige Stromkreise mit entsprechendem Dimmer verwenden, um nur Geräte Dresscode W2 mit Strom zu versorgen.

incluso / included



PHASE DIMMING

Per la regolazione dell'intensità luminosa si devono utilizzare DIMMER LED a taglio di fase funzionanti sul fronte di discesa (trailing edge T.E).
 Si consiglia di utilizzare uno dei seguenti moduli:

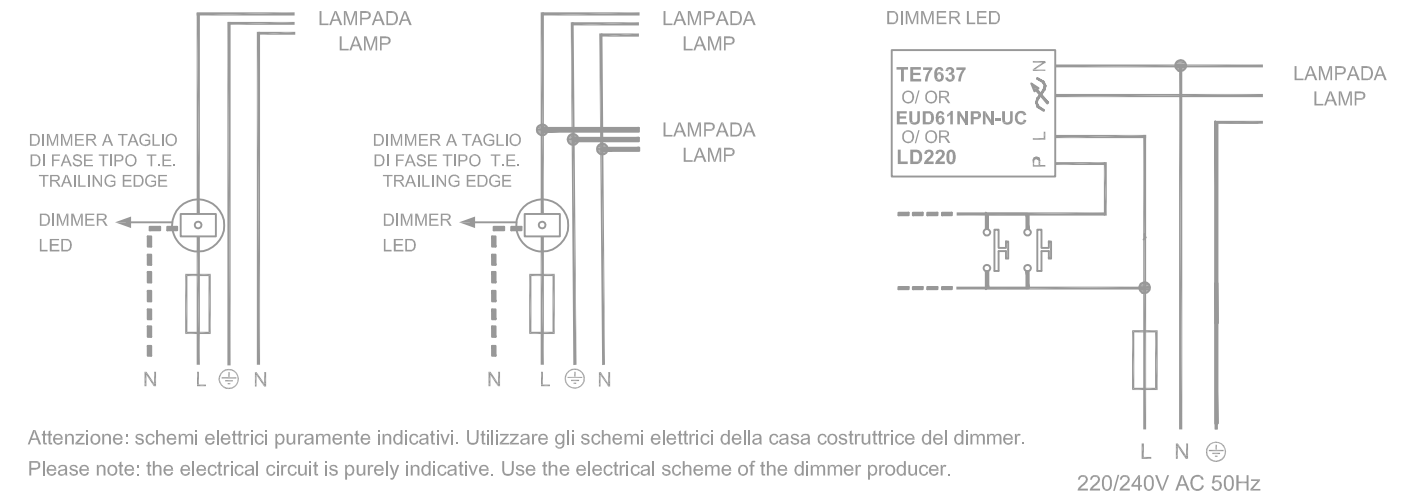
To adjust the light intensity, need to be used DIMMER LED trailing edge T.E. type.
 We recommend to use one of the following modules:

Per scatola frutto / For built-in solutions:

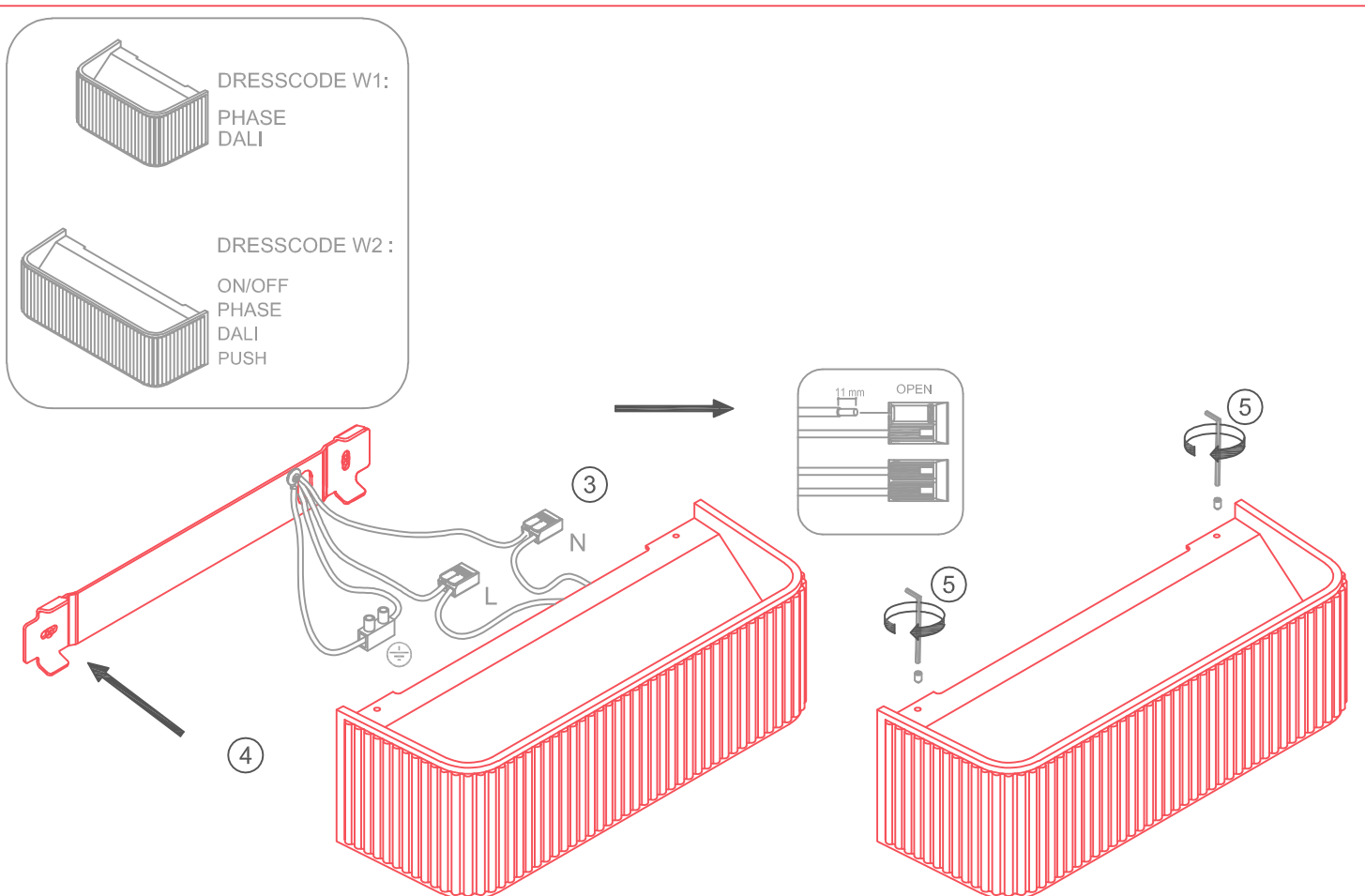
- 20135.1, 19135.1, 16559.1, 14135.1 - VIMAR
- TE44895BTLED - TECNEL
- B-TICINO L-N-NT4411N

Per scatola di derivazione / For remote electric box

- TE7637 - Tecnel
- EUD61NPN - UC Eltako
- LD 220 - Vadsbo

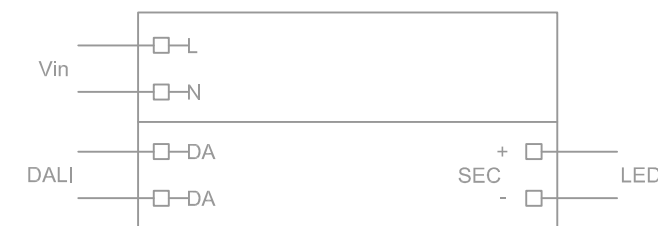


Attenzione: schemi elettrici puramente indicativi. Utilizzare gli schemi elettrici della casa costruttrice del dimmer.
 Please note: the electrical circuit is purely indicative. Use the electrical scheme of the dimmer producer.



Collegamento DALI - DALI diagramm

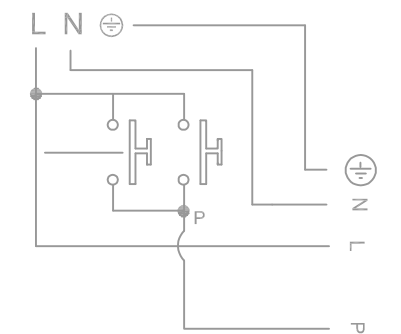
FOR DRESSCODE W1 - W2



Collegamento PUSH - PUSH diagramm

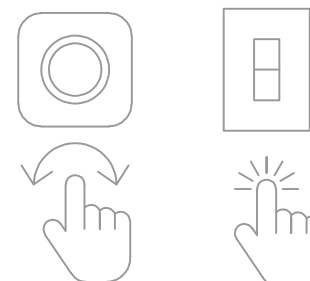
ONLY FOR DRESSCODE W2

MAX 3 LAMPAD
 NON UTILIZZARE PULSANTI
 CON SPIA LUMINOSA.
 MAX 3 LAMPS
 DO NOT USE PUSH BUTTONS
 WITH LIGHT INDICATOR



DIM TO WARM (2200°K - 3000° K)

IT: Funziona solo con Dimmer a taglio di fase.
 EN: It operates only with phase-cut dimmer.



MAX INTENSITY
 3000°K



MIN INTENSITY
 2200°K