

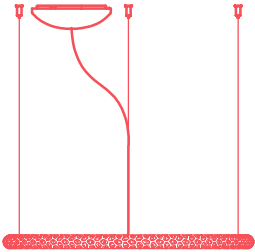
Light Source	MID POWER LED
Power	40 Watt
Kelvin	2.700
Dimmer	push, dalli, 0/1 - 10V
Lumen	2.800
CRI	90



Technische daten	<p><b>⚠</b> Stromleitende Teile dürfen nicht berührt werden. Flächen wie Lampenschirme, Glas, Reflektoren und Abdeckungen können mit einem weichen Tuch ohne Reinigungsmittel gesäubert werden. Die Lampe gegen Feuchtigkeit schützen.</p> <p><b>⚠</b> ACHTUNG Das Gerät darf nicht als unsortierter Stödlingsabfall entsorgt werden. Zum Schutz der Umwelt muss es getrennt einer Sammelstelle abgegeben werden. Gemäß der Richtlinie 2012/19/UE und den entsprechenden nationalen Gesetzen über die Entsorgung von Altgeräten ist die Nichterhaltung strafbar. Bitte informieren Sie sich über die örtlichen Sammelstellen für Elektroprodukte und elektronische Geräte.</p> <p><b>⚠</b> Das LED-Modul in dieser Leuchte enthält das nur vom Hersteller ersetzt werden. Sie sich bitte an Ihren Lieferanten.</p>
Leistung	40W
Betriebsspannung	220 / 240 V AC 50Hz
Caractéristiques techniques	<p><b>⚠</b> Les parties qui conduisent le courant électrique ne doivent jamais entrer en contact avec l'humidité. Les surfaces comme abat-jours, verres, réflecteurs et couvercles peuvent être nettoyés avec un tissu souple sans dégriser. Protéger l'appareil contre l'humidité pendant son utilisation.</p> <p><b>⚠</b> ATTENTION L'appareil ne doit pas être éliminé comme simple déchet urbain mais conformément à la collecte sélective pour garantir la protection de l'environnement. Conformément à la Directive 2012/19/UE et aux dispositions légales qui la transposent pour ce qui touche à l'élimination du produit au terme de sa durée de vie, les contrevenants aux dispositions en vigueur sont passibles des sanctions prévues par la loi. Veuillez vous informer du système local de séparation des déchets électriques et électroniques.</p> <p><b>⚠</b> La source lumineuse contenue dans ce appareil peut être échangée seulement par le constructeur. Merci de contacter le service commercial pour toutes les informations.</p>
Puissance	40W
Tension	220 / 240 V AC 50Hz
Technical characteristics	<p><b>⚠</b> Fitting and maintaining the unit and/or replacing the bulb Led. Before doing anything, always remove the lamp plug from its socket or turn off the lamp supply circuit, and leave the bulb to cool.</p> <p><b>⚠</b> Parts that conduct current must not be exposed to humidity. Surfaces such as lampshades, glasses, reflectors and covers can be cleaned with a soft cloth but without using degreasing.</p> <p><b>⚠</b> ATTENTION The product cannot be disposed as unsorted municipal waste. It must be collected separately to prevent negative environmental impacts. In accordance with the procedures of Directive 2012/19/UE and relevant national laws and regulations adopted pursuant to this Directive on the disposal of waste at the end of the life cycle of the product, any violation is sanctioned by law. Please inform yourself about electrical and electronic products.</p> <p><b>⚠</b> For further informations, please contact your supplier.</p> <p><b>⚠</b> The LED module contained in this luminaire shall only be replaced by the manufacturer.</p>
Operating voltage	220 / 240 V AC 50Hz
Caratteristiche tecniche	<p><b>⚠</b> Installazione, manutenzione dell'apparecchio e/o sostituzione della lampadina/sovrano Led. Prima della lampadina/sovrano Led, rimuovere l'apparecchio e/o sostituirlo con cautela. Non toccare mai la spina della presa di corrente o togliere l'isolamento generale dell'impianto elettrico.</p> <p><b>⚠</b> Le parti che conducono corrente non devono entrare in contatto con l'umidità. Le superfici quali paralumi, vetri, riflettori e coperture possono essere pulite con un panno morbido senza detersivo. Proteggere la lampada dall'umidità durante l'uso.</p> <p><b>⚠</b> Montaggio e manutenzione devono essere eseguiti esclusivamente da personale specializzato.</p> <p><b>⚠</b> Il modulo Led contenuto in questo apparecchio di illuminazione può essere sostituito esclusivamente dal costruttore. Per un'eventuale sostituzione, si prega contattare il proprio rivenditore.</p>
Potenza	40W
Tensione di funzionamento	220 / 240 V AC 50Hz

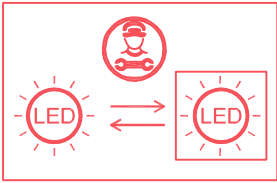
# Squiggle design: Paolo Rizzato

Made in Italy



Rotalliana srl  
via Trento 115 - 117  
38017 Mezzolombardo  
Trento, Italia

T. +39 0461 602376  
Info@rotalliana.it  
rotalliana.it

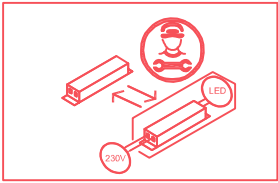


IT - LED sostituibile solo da personale specializzato.

EN - Replaceable (LED only) light source by a professional.

DE - Durch einem Fachmann austauschbare Lichtquelle (nur LED).

FR - Source de lumière remplaçable (LED) par un professionnel.



IT - Driver sostituibile solo da personale specializzato.

EN - Replaceable control gear by a professional.

DE - Durch einen Fachmann austauschbares Vorschaltgerät.

FR - Équipement de contrôle remplaçable par un professionnel.

FR - Suivre soigneusement les instructions de montage et utilisation pour garantir un correct et sur fonctionnement de l'appareil.

2 - Garder les Instructions pour des futures nécessités. Pour tous problèmes, contacter le revendeur.

3 - Le produit ne doit pas être modifié. Toute modification annule les approbations de sécurité et peut rendre dangereux l'appareil.

4 - Rotalliana declina toute responsabilité pour les dégats causés par personnes à un incorrecte utilisation de l'appareil.

5 - Reportez-vous au site la toute www.rotalliana.it pour les instructions de substitution des alimentateurs, des sources lumineuses et pour le démontage du produit en fin de vie.

6 - Ce produit contient une source lumineuse de classe énergétique E.

1 - Bitte lesen Sie die Montage-und Gebrauchsanleitungen aufmerksam, um eine richtige und gefahrlose Arbeitsweise der Leuchte zu gewährleisten.

2 - Bewahren Sie die Anweisungen für zukünftige Notfälle auf.

3 - Das Produkt darf nicht verändert werden. Jede Änderung annulliert die Sicherheitsbestimmungen und könnte zu einer Gefährdung durch die Leuchte führen.

4 - Rotalliana ist nicht für Schäden verantwortlich, die durch Dritte bei unsachgemäßer Anwendung der Leuchte verursacht werden.

5 - Für die anleitungen bezüglich des austausches der netzteile und der lichtquellen demontage am ende der lebensdauer des produkts konsultieren sie bitte die website www.rotalliana.it.

6 - Dieses produkt enthält eine lichtquelle der energiekategorie E.

1 - Seguire attentamente le Istruzioni di montaggio e d'uso per garantire un funzionamento corretto e sicuro dell'apparecchio.

2 - Conservare le Istruzioni per future necessità. Per eventuali problemi contattare il rivenditore.

3 - Il prodotto non deve essere modificato. Qualsiasi modifica annulla le approvazioni di sicurezza e può rendere pericoloso l'apparecchio.

4 - Rotalliana declina ogni responsabilità per danni causati a cose o a persone da un non corretto uso dell'apparecchio.

5 - Fare riferimento al sito web www.rotalliana.it per le istruzioni di sostituzione degli alimentatori, delle sorgenti luminose e disassemblaggio fine vita del prodotto.

6 - Questo prodotto contiene una sorgente luminosa di classe energetica E.

1 - Follow carefully the assembly and use instructions to guarantee a correct and safe function of the luminaire.

2 - Keep the instructions for future needs. For any problems, get in touch with your supplier.

3 - The product must not be modified. Any change will nullify the safety guarantees and may make the luminaire dangerous.

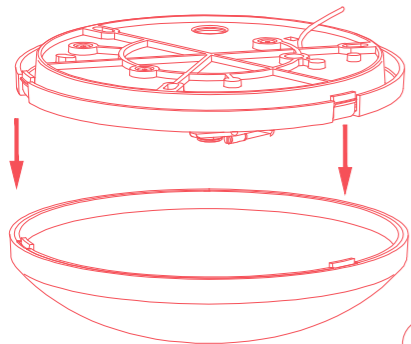
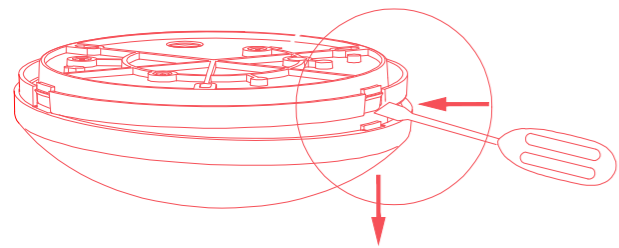
4 - Rotalliana declines all responsibility for damage caused to things or persons by any improper use of the luminaire.

5 - Refer to the website www.rotalliana.it for instruction on how to replace the power packs, the light sources, and on how to disassemble the product at the end of its lifecycle.

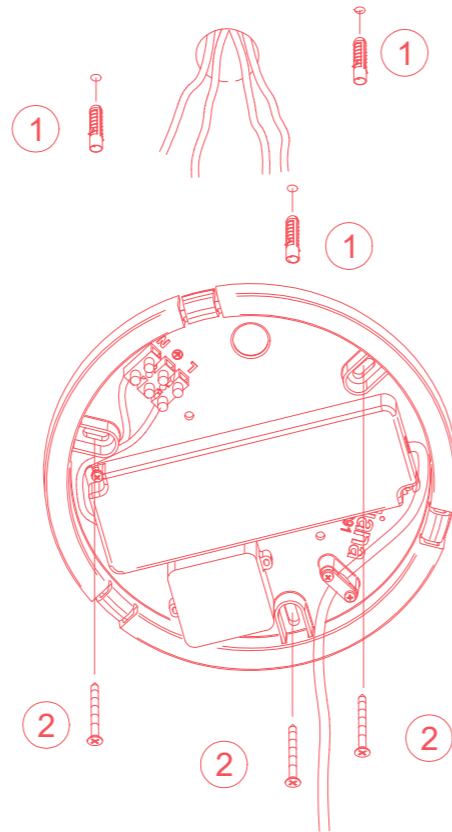
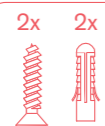
6 - This product contains an energy class E light source.



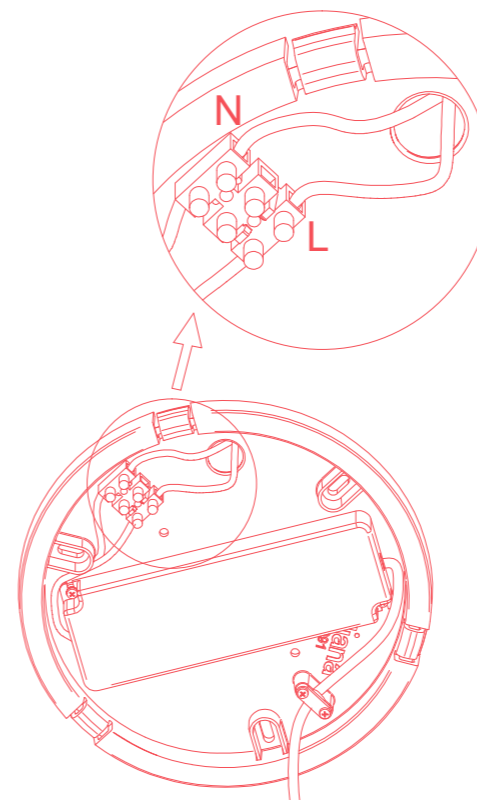
Caratteristiche tecniche	<p><b>⚠</b> Fitting and maintaining the unit and/or replacing the bulb Led. Before doing anything, always remove the lamp plug from its socket or turn off the lamp supply circuit, and leave the bulb to cool.</p> <p><b>⚠</b> Parts that conduct current must not be exposed to humidity. Surfaces such as lampshades, glasses, reflectors and covers can be cleaned with a soft cloth but without using degreasing.</p> <p><b>⚠</b> ATTENTION The product cannot be disposed as unsorted municipal waste. It must be collected separately to prevent negative environmental impacts. In accordance with the procedures of Directive 2012/19/UE and relevant national laws and regulations adopted pursuant to this Directive on the disposal of waste at the end of the life cycle of the product, any violation is sanctioned by law. Please inform yourself about electrical and electronic products.</p> <p><b>⚠</b> For further informations, please contact your supplier.</p> <p><b>⚠</b> The LED module contained in this luminaire shall only be replaced by the manufacturer.</p>
Operating voltage	220 / 240 V AC 50Hz
Caratteristiche tecniche	<p><b>⚠</b> Installazione, manutenzione dell'apparecchio e/o sostituzione della lampadina/sovrano Led. Prima della lampadina/sovrano Led, rimuovere l'apparecchio e/o sostituirlo con cautela. Non toccare mai la spina della presa di corrente o togliere l'isolamento generale dell'impianto elettrico.</p> <p><b>⚠</b> Le parti che conducono corrente non devono entrare in contatto con l'umidità. Le superfici quali paralumi, vetri, riflettori e coperture possono essere pulite con un panno morbido senza detersivo. Proteggere la lampada dall'umidità durante l'uso.</p> <p><b>⚠</b> Montaggio e manutenzione devono essere eseguiti esclusivamente da personale specializzato.</p> <p><b>⚠</b> Il modulo Led contenuto in questo apparecchio di illuminazione può essere sostituito esclusivamente dal costruttore. Per un'eventuale sostituzione, si prega contattare il proprio rivenditore.</p>
Potenza	40W
Tensione di funzionamento	220 / 240 V AC 50Hz



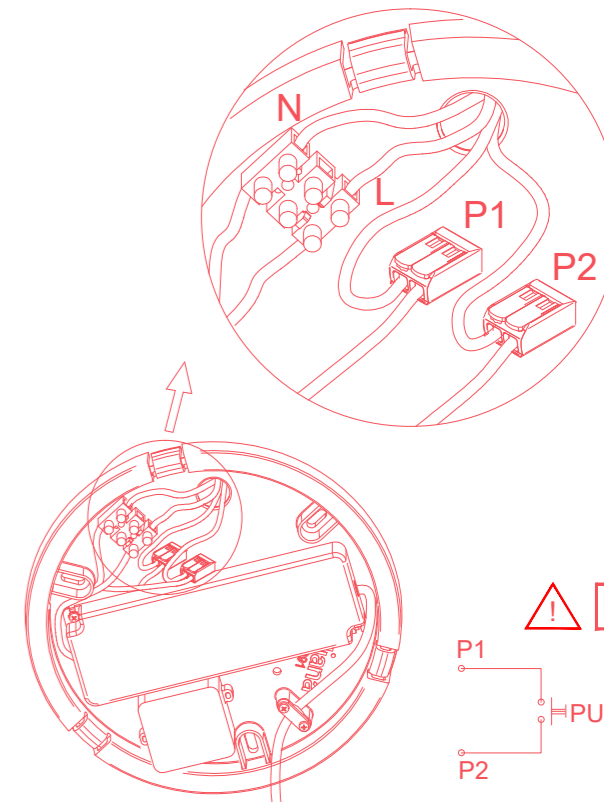
incluso/included



### ON-OFF



### PUSH



### DALI

1 - 10 V  
0 - 10 V

