

QB	cod: WO
<p>22,7</p>	<p>7,1</p> <p>29,4</p>
Light Source	MID POWER LED
Power	25 Watt
Kelvin	2.700
Dimmer	phase
Lumen	2.300
CRI	90

IT	EN
<p>1 – Seguire attentamente le istruzioni di montaggio e d’uso per garantire un funzionamento corretto e sicuro dell’apparecchio.</p> <p>2 – Conservare le istruzioni per future necessità. Per eventuali problemi contattare il rivenditore.</p> <p>3 – Il prodotto non deve essere modificato. Qualsiasi modifica annulla le approvazioni di sicurezza e può rendere pericoloso l'apparecchio.</p> <p>4 – Rotaliana declina ogni responsabilità per danni causati a cose o a persone da un non corretto uso dell'apparecchio.</p>	<p>1 – Suivre soigneusement les instructions de montage et utilisation pour garantir un correct et sûr fonctionnement de l'appareil.</p> <p>2 – Garder les instructions pour des futures nécessités. Pour tous problèmes, contacter le revendeur.</p> <p>3 – Le produit ne doit pas être modifié. Toute modification annule les approbations de sécurité et peut rendre dangereux l'appareil.</p> <p>4 – Rotaliana décline toute responsabilité pour les dégâts causés à choses ou personnes dûs à une incorrecte utilisation de l'appareil.</p>
FR	DE
<p>1 – Bitte lesen Sie die Montage-und Gebrauchsanleitungen aufmerksam, um eine richtige und gefahrlose Arbeitsweise der Leuchte zu gewährleisten.</p> <p>2 – Das Produkt darf nicht verändert werden. Jede Änderung annulliert die Sicherheitsbestimmungen und könnte zu einer Gefährdungdurch die Leuchte führen.</p> <p>3 – Rotaliana ist nicht für Schäden verantwortlich, die durch Dritte bei unsachgemäßen Anwendung der Leuchte verursacht werden.</p>	<p>1 – Bitte lesen Sie die Montage-und Gebrauchsanleitungen aufmerksam, um eine richtige und gefahrlose Arbeitsweise der Leuchte zu gewährleisten.</p> <p>2 – Bewahren Sie die Anweisungen für zukünftige Notfälle auf.</p> <p>3 – Das Produkt darf nicht verändert werden. Jede Änderung annulliert die Sicherheitsbestimmungen und könnte zu einer Gefährdungdurch die Leuchte führen.</p> <p>4 – Rotaliana ist nicht für Schäden verantwortlich, die durch Dritte bei unsachgemäßen Anwendung der Leuchte verursacht werden.</p>
EN	DE
<p>1 – Follow carefully the assembly and use instructions to guarantee a correct and safe function of the luminaire.</p> <p>2 – Keep the instructions for future needs. For any problems, get in touch with your supplier.</p> <p>3 – The product must not be modified. Any change will nullify the safety guarantees and may make the luminaire dangerous.</p> <p>4 – Rotaliana declines all responsibility for damage caused to things or persons by any improper use of the luminaire.</p>	<p>1 – Bitte lesen Sie die Montage-und Gebrauchsanleitungen aufmerksam, um eine richtige und gefahrlose Arbeitsweise der Leuchte zu gewährleisten.</p> <p>2 – Bewahren Sie die Anweisungen für zukünftige Notfälle auf.</p> <p>3 – Das Produkt darf nicht verändert werden. Jede Änderung annulliert die Sicherheitsbestimmungen und könnte zu einer Gefährdungdurch die Leuchte führen.</p> <p>4 – Rotaliana ist nicht für Schäden verantwortlich, die durch Dritte bei unsachgemäßen Anwendung der Leuchte verursacht werden.</p>

Class	A+++, A+, A
Leistug	<p>Technische daten:</p> <p>Austausch, Ein- und Ausbau Vor jedem Berühren stets den Netzstecker ziehen oder die Lampe vom Stromkreis entfernen. Bei Einrichtung von Hängeleuchten/Wandleuchten, wenden Sie sich immer an einen Elektrofachmann.</p> <p>Stromleitende Teile dürfen nicht berührt werden. Flächen wie Lampenschirme, Glas, Reflektoren und Abdeckungen können mit einem weichen Tuch ohne Reinigungsmittel gesäubert werden. Die Lampe gegen Feuchtigkeit schützen.</p> <p>VERFAHRENSWEISE Y: Das Versorgungskabel kann vom Hersteller oder vom Fachpersonal ausgetauscht werden. VERFAHRENSWEISE Z: Das Versorgungskabel kann nicht ausgetauscht werden, ohne permanente Schäden am Gerät zu verursachen.</p>
25 W	<p>IP 20 Schutzart IP 20: Schutz gegen das Eindringen fester Körper >= 12 mm. Kein Schutz gegen Regenwasser.</p> <p>IP 20 Schutz gegen feste Körper >= 12 mm. Kein Schutz gegen Regenwasser.</p> <p>IP 20 ACHTUNG Das Gerät darf nicht in unmittelbarer Nähe von Wasser oder Feuchtigkeit verwendet werden. Das Gehäuse ist nicht für den Einsatz in feuchten Umgebungen geeignet. VERFAHRENSWEISE X: Das Versorgungskabel kann vom Hersteller oder vom Fachpersonal ausgetauscht werden. Für die Benutzer ausgetauscht werden sollte. Bitte die Nichteinrichtung des Gerätes beachten. Die Lampe muss von einem autorisierten Fachpersonal ausgetauscht werden. VERFAHRENSWEISE Y: Das Versorgungskabel kann vom Hersteller oder vom Fachpersonal ausgetauscht werden. VERFAHRENSWEISE Z: Das Versorgungskabel kann nicht ausgetauscht werden, ohne permanente Schäden am Gerät zu verursachen.</p>
25 W	<p>IP 20 Schutzniveau IP 20: Schutz gegen feste Körper >= 12 mm. Kein Schutz gegen Regenwasser.</p> <p>IP 20 Schutzniveau IP 20: Schutz gegen feste Körper >= 12 mm. Kein Schutz gegen Regenwasser.</p> <p>IP 20 ACHTUNG Das Gerät darf nicht in unmittelbarer Nähe von Wasser oder Feuchtigkeit verwendet werden. Das Gehäuse ist nicht für den Einsatz in feuchten Umgebungen geeignet. VERFAHRENSWEISE X: Das Versorgungskabel kann vom Hersteller oder vom Fachpersonal ausgetauscht werden. Für die Benutzer ausgetauscht werden sollte. Bitte die Nichteinrichtung des Gerätes beachten. Die Lampe muss von einem autorisierten Fachpersonal ausgetauscht werden. VERFAHRENSWEISE Y: Das Versorgungskabel kann vom Hersteller oder vom Fachpersonal ausgetauscht werden. VERFAHRENSWEISE Z: Das Versorgungskabel kann nicht ausgetauscht werden, ohne permanente Schäden am Gerät zu verursachen.</p>
25 W	<p>IP 20 Schutzniveau IP 20: Schutz gegen feste Körper >= 12 mm. Kein Schutz gegen Regenwasser.</p> <p>IP 20 Schutzniveau IP 20: Schutz gegen feste Körper >= 12 mm. Kein Schutz gegen Regenwasser.</p> <p>IP 20 ACHTUNG Das Gerät darf nicht in unmittelbarer Nähe von Wasser oder Feuchtigkeit verwendet werden. Das Gehäuse ist nicht für den Einsatz in feuchten Umgebungen geeignet. VERFAHRENSWEISE X: Das Versorgungskabel kann vom Hersteller oder vom Fachpersonal ausgetauscht werden. Für die Benutzer ausgetauscht werden sollte. Bitte die Nichteinrichtung des Gerätes beachten. Die Lampe muss von einem autorisierten Fachpersonal ausgetauscht werden. VERFAHRENSWEISE Y: Das Versorgungskabel kann vom Hersteller oder vom Fachpersonal ausgetauscht werden. VERFAHRENSWEISE Z: Das Versorgungskabel kann nicht ausgetauscht werden, ohne permanente Schäden am Gerät zu verursachen.</p>

Montageanleitung und Gebrauchsanweisung

Manuel de montage et mode d'emploi

Assembly and operating instructions

CE LED IP 20

Puissance	<p>IP 20 Schutzniveau IP 20: Schutz gegen feste Körper >= 12 mm. Kein Schutz gegen Regenwasser.</p> <p>IP 20 Schutzniveau IP 20: Schutz gegen feste Körper >= 12 mm. Kein Schutz gegen Regenwasser.</p> <p>IP 20 ACHTUNG Das Gerät darf nicht in unmittelbarer Nähe von Wasser oder Feuchtigkeit verwendet werden. Das Gehäuse ist nicht für den Einsatz in feuchten Umgebungen geeignet. VERFAHRENSWEISE X: Das Versorgungskabel kann vom Hersteller oder vom Fachpersonal ausgetauscht werden. Für die Benutzer ausgetauscht werden sollte. Bitte die Nichteinrichtung des Gerätes beachten. Die Lampe muss von einem autorisierten Fachpersonal ausgetauscht werden. VERFAHRENSWEISE Y: Das Versorgungskabel kann vom Hersteller oder vom Fachpersonal ausgetauscht werden. VERFAHRENSWEISE Z: Das Versorgungskabel kann nicht ausgetauscht werden, ohne permanente Schäden am Gerät zu verursachen.</p>
25 W	<p>IP 20 Schutzniveau IP 20: Schutz gegen feste Körper >= 12 mm. Kein Schutz gegen Regenwasser.</p> <p>IP 20 Schutzniveau IP 20: Schutz gegen feste Körper >= 12 mm. Kein Schutz gegen Regenwasser.</p> <p>IP 20 ACHTUNG Das Gerät darf nicht in unmittelbarer Nähe von Wasser oder Feuchtigkeit verwendet werden. Das Gehäuse ist nicht für den Einsatz in feuchten Umgebungen geeignet. VERFAHRENSWEISE X: Das Versorgungskabel kann vom Hersteller oder vom Fachpersonal ausgetauscht werden. Für die Benutzer ausgetauscht werden sollte. Bitte die Nichteinrichtung des Gerätes beachten. Die Lampe muss von einem autorisierten Fachpersonal ausgetauscht werden. VERFAHRENSWEISE Y: Das Versorgungskabel kann vom Hersteller oder vom Fachpersonal ausgetauscht werden. VERFAHRENSWEISE Z: Das Versorgungskabel kann nicht ausgetauscht werden, ohne permanente Schäden am Gerät zu verursachen.</p>
25 W	<p>IP 20 Schutzniveau IP 20: Schutz gegen feste Körper >= 12 mm. Kein Schutz gegen Regenwasser.</p> <p>IP 20 Schutzniveau IP 20: Schutz gegen feste Körper >= 12 mm. Kein Schutz gegen Regenwasser.</p> <p>IP 20 ACHTUNG Das Gerät darf nicht in unmittelbarer Nähe von Wasser oder Feuchtigkeit verwendet werden. Das Gehäuse ist nicht für den Einsatz in feuchten Umgebungen geeignet. VERFAHRENSWEISE X: Das Versorgungskabel kann vom Hersteller oder vom Fachpersonal ausgetauscht werden. Für die Benutzer ausgetauscht werden sollte. Bitte die Nichteinrichtung des Gerätes beachten. Die Lampe muss von einem autorisierten Fachpersonal ausgetauscht werden. VERFAHRENSWEISE Y: Das Versorgungskabel kann vom Hersteller oder vom Fachpersonal ausgetauscht werden. VERFAHRENSWEISE Z: Das Versorgungskabel kann nicht ausgetauscht werden, ohne permanente Schäden am Gerät zu verursachen.</p>
25 W	<p>IP 20 Schutzniveau IP 20: Schutz gegen feste Körper >= 12 mm. Kein Schutz gegen Regenwasser.</p> <p>IP 20 Schutzniveau IP 20: Schutz gegen feste Körper >= 12 mm. Kein Schutz gegen Regenwasser.</p> <p>IP 20 ACHTUNG Das Gerät darf nicht in unmittelbarer Nähe von Wasser oder Feuchtigkeit verwendet werden. Das Gehäuse ist nicht für den Einsatz in feuchten Umgebungen geeignet. VERFAHRENSWEISE X: Das Versorgungskabel kann vom Hersteller oder vom Fachpersonal ausgetauscht werden. Für die Benutzer ausgetauscht werden sollte. Bitte die Nichteinrichtung des Gerätes beachten. Die Lampe muss von einem autorisierten Fachpersonal ausgetauscht werden. VERFAHRENSWEISE Y: Das Versorgungskabel kann vom Hersteller oder vom Fachpersonal ausgetauscht werden. VERFAHRENSWEISE Z: Das Versorgungskabel kann nicht ausgetauscht werden, ohne permanente Schäden am Gerät zu verursachen.</p>

ATTENTION

La source lumineuse contenue dans ce appareil peut être échangée seulement par le constructeur. Merci de contacter le service commercial pour toutes les informations.

Rotaliana

CE LED IP 20

Power	<p>IP 20 Schutzniveau IP 20: Schutz gegen feste Körper >= 12 mm. Kein Schutz gegen Regenwasser.</p> <p>IP 20 Schutzniveau IP 20: Schutz gegen feste Körper >= 12 mm. Kein Schutz gegen Regenwasser.</p> <p>IP 20 ACHTUNG Das Gerät darf nicht in unmittelbarer Nähe von Wasser oder Feuchtigkeit verwendet werden. Das Gehäuse ist nicht für den Einsatz in feuchten Umgebungen geeignet. VERFAHRENSWEISE X: Das Versorgungskabel kann vom Hersteller oder vom Fachpersonal ausgetauscht werden. Für die Benutzer ausgetauscht werden sollte. Bitte die Nichteinrichtung des Gerätes beachten. Die Lampe muss von einem autorisierten Fachpersonal ausgetauscht werden. VERFAHRENSWEISE Y: Das Versorgungskabel kann vom Hersteller oder vom Fachpersonal ausgetauscht werden. VERFAHRENSWEISE Z: Das Versorgungskabel kann nicht ausgetauscht werden, ohne permanente Schäden am Gerät zu verursachen.</p>
25 W	<p>IP 20 Schutzniveau IP 20: Schutz gegen feste Körper >= 12 mm. Kein Schutz gegen Regenwasser.</p> <p>IP 20 Schutzniveau IP 20: Schutz gegen feste Körper >= 12 mm. Kein Schutz gegen Regenwasser.</p> <p>IP 20 ACHTUNG Das Gerät darf nicht in unmittelbarer Nähe von Wasser oder Feuchtigkeit verwendet werden. Das Gehäuse ist nicht für den Einsatz in feuchten Umgebungen geeignet. VERFAHRENSWEISE X: Das Versorgungskabel kann vom Hersteller oder vom Fachpersonal ausgetauscht werden. Für die Benutzer ausgetauscht werden sollte. Bitte die Nichteinrichtung des Gerätes beachten. Die Lampe muss von einem autorisierten Fachpersonal ausgetauscht werden. VERFAHRENSWEISE Y: Das Versorgungskabel kann vom Hersteller oder vom Fachpersonal ausgetauscht werden. VERFAHRENSWEISE Z: Das Versorgungskabel kann nicht ausgetauscht werden, ohne permanente Schäden am Gerät zu verursachen.</p>
25 W	<p>IP 20 Schutzniveau IP 20: Schutz gegen feste Körper >= 12 mm. Kein Schutz gegen Regenwasser.</p> <p>IP 20 Schutzniveau IP 20: Schutz gegen feste Körper >= 12 mm. Kein Schutz gegen Regenwasser.</p> <p>IP 20 ACHTUNG Das Gerät darf nicht in unmittelbarer Nähe von Wasser oder Feuchtigkeit verwendet werden. Das Gehäuse ist nicht für den Einsatz in feuchten Umgebungen geeignet. VERFAHRENSWEISE X: Das Versorgungskabel kann vom Hersteller oder vom Fachpersonal ausgetauscht werden. Für die Benutzer ausgetauscht werden sollte. Bitte die Nichteinrichtung des Gerätes beachten. Die Lampe muss von einem autorisierten Fachpersonal ausgetauscht werden. VERFAHRENSWEISE Y: Das Versorgungskabel kann vom Hersteller oder vom Fachpersonal ausgetauscht werden. VERFAHRENSWEISE Z: Das Versorgungskabel kann nicht ausgetauscht werden, ohne permanente Schäden am Gerät zu verursachen.</p>
25 W	<p>IP 20 Schutzniveau IP 20: Schutz gegen feste Körper >= 12 mm. Kein Schutz gegen Regenwasser.</p> <p>IP 20 Schutzniveau IP 20: Schutz gegen feste Körper >= 12 mm. Kein Schutz gegen Regenwasser.</p> <p>IP 20 ACHTUNG Das Gerät darf nicht in unmittelbarer Nähe von Wasser oder Feuchtigkeit verwendet werden. Das Gehäuse ist nicht für den Einsatz in feuchten Umgebungen geeignet. VERFAHRENSWEISE X: Das Versorgungskabel kann vom Hersteller oder vom Fachpersonal ausgetauscht werden. Für die Benutzer ausgetauscht werden sollte. Bitte die Nichteinrichtung des Gerätes beachten. Die Lampe muss von einem autorisierten Fachpersonal ausgetauscht werden. VERFAHRENSWEISE Y: Das Versorgungskabel kann vom Hersteller oder vom Fachpersonal ausgetauscht werden. VERFAHRENSWEISE Z: Das Versorgungskabel kann nicht ausgetauscht werden, ohne permanente Schäden am Gerät zu verursachen.</p>

Technical characteristics:

Operating voltage	220 / 240 V AC 50Hz
Power	25 W

Technical characteristics:	Caratteristiche tecniche:
Operating voltage	220 / 240 V AC 50Hz
Power	25 W

Istruzioni di montaggio e uso

CE LED IP 20

Power	<p>IP 20 Schutzniveau IP 20: Schutz gegen feste Körper >= 12 mm. Kein Schutz gegen Regenwasser.</p> <p>IP 20 Schutzniveau IP 20: Schutz gegen feste Körper >= 12 mm. Kein Schutz gegen Regenwasser.</p> <p>IP 20 ACHTUNG Das Gerät darf nicht in unmittelbarer Nähe von Wasser oder Feuchtigkeit verwendet werden. Das Gehäuse ist nicht für den Einsatz in feuchten Umgebungen geeignet. VERFAHRENSWEISE X: Das Versorgungskabel kann vom Hersteller oder vom Fachpersonal ausgetauscht werden. Für die Benutzer ausgetauscht werden sollte. Bitte die Nichteinrichtung des Gerätes beachten. Die Lampe muss von einem autorisierten Fachpersonal ausgetauscht werden. VERFAHRENSWEISE Y: Das Versorgungskabel kann vom Hersteller oder vom Fachpersonal ausgetauscht werden. VERFAHRENSWEISE Z: Das Versorgungskabel kann nicht ausgetauscht werden, ohne permanente Schäden am Gerät zu verursachen.</p>
25 W	<p>IP 20 Schutzniveau IP 20: Schutz gegen feste Körper >= 12 mm. Kein Schutz gegen Regenwasser.</p> <p>IP 20 Schutzniveau IP 20: Schutz gegen feste Körper >= 12 mm. Kein Schutz gegen Regenwasser.</p> <p>IP 20 ACHTUNG Das Gerät darf nicht in unmittelbarer Nähe von Wasser oder Feuchtigkeit verwendet werden. Das Gehäuse ist nicht für den Einsatz in feuchten Umgebungen geeignet. VERFAHRENSWEISE X: Das Versorgungskabel kann vom Hersteller oder vom Fachpersonal ausgetauscht werden. Für die Benutzer ausgetauscht werden sollte. Bitte die Nichteinrichtung des Gerätes beachten. Die Lampe muss von einem autorisierten Fachpersonal ausgetauscht werden. VERFAHRENSWEISE Y: Das Versorgungskabel kann vom Hersteller oder vom Fachpersonal ausgetauscht werden. VERFAHRENSWEISE Z: Das Versorgungskabel kann nicht ausgetauscht werden, ohne permanente Schäden am Gerät zu verursachen.</p>
25 W	<p>IP 20 Schutzniveau IP 20: Schutz gegen feste Körper >= 12 mm. Kein Schutz gegen Regenwasser.</p> <p>IP 20 Schutzniveau IP 20: Schutz gegen feste Körper >= 12 mm. Kein Schutz gegen Regenwasser.</p> <p>IP 20 ACHTUNG Das Gerät darf nicht in unmittelbarer Nähe von Wasser oder Feuchtigkeit verwendet werden. Das Gehäuse ist nicht für den Einsatz in feuchten Umgebungen geeignet. VERFAHRENSWEISE X: Das Versorgungskabel kann vom Hersteller oder vom Fachpersonal ausgetauscht werden. Für die Benutzer ausgetauscht werden sollte. Bitte die Nichteinrichtung des Gerätes beachten. Die Lampe muss von einem autorisierten Fachpersonal ausgetauscht werden. VERFAHRENSWEISE Y: Das Versorgungskabel kann vom Hersteller oder vom Fachpersonal ausgetauscht werden. VERFAHRENSWEISE Z: Das Versorgungskabel kann nicht ausgetauscht werden, ohne permanente Schäden am Gerät zu verursachen.</p>
25 W	<p>IP 20 Schutzniveau IP 20: Schutz gegen feste Körper >= 12 mm. Kein Schutz gegen Regenwasser.</p> <p>IP 20 Schutzniveau IP 20: Schutz gegen feste Körper >= 12 mm. Kein Schutz gegen Regenwasser.</p> <p>IP 20 ACHTUNG Das Gerät darf nicht in unmittelbarer Nähe von Wasser oder Feuchtigkeit verwendet werden. Das Gehäuse ist nicht für den Einsatz in feuchten Umgebungen geeignet. VERFAHRENSWEISE X: Das Versorgungskabel kann vom Hersteller oder vom Fachpersonal ausgetauscht werden. Für die Benutzer ausgetauscht werden sollte. Bitte die Nichteinrichtung des Gerätes beachten. Die Lampe muss von einem autorisierten Fachpersonal ausgetauscht werden. VERFAHRENSWEISE Y: Das Versorgungskabel kann vom Hersteller oder vom Fachpersonal ausgetauscht werden. VERFAHRENSWEISE Z: Das Versorgungskabel kann nicht ausgetauscht werden, ohne permanente Schäden am Gerät zu verursachen.</p>

IT	EN
<p>1 – Seguire attentamente le istruzioni di montaggio e d’uso per garantire un funzionamento corretto e sicuro dell’apparecchio.</p> <p>2 – Conservare le istruzioni per future necessità. Per eventuali problemi contattare il rivenditore.</p> <p>3 – Il prodotto non deve essere modificato. Qualsiasi modifica annulla le approvazioni di sicurezza e può rendere pericoloso l'apparecchio.</p> <p>4 – Rotaliana declina ogni responsabilità per danni causati a cose o a persone da un non corretto uso dell'apparecchio.</p>	<p>1 – Suivre soigneusement les instructions de montage et utilisation pour garantir un correct et sûr fonctionnement de l'appareil.</p> <p>2 – Garder les instructions pour des futures nécessités. Pour tous problèmes, contacter le revendeur.</p> <p>3 – Le produit ne doit pas être modifié. Toute modification annule les approbations de sécurité et peut rendre dangereux l'appareil.</p> <p>4 – Rotaliana décline toute responsabilité pour les dégâts causés à choses ou personnes dûs à une incorrecte utilisation de l'appareil.</p>
FR	DE
<p>1 – Bitte lesen Sie die Montage-und Gebrauchsanleitungen aufmerksam, um eine richtige und gefahrlose Arbeitsweise der Leuchte zu gewährleisten.</p> <p>2 – Das Produkt darf nicht verändert werden. Jede Änderung annulliert die Sicherheitsbestimmungen und könnte zu einer Gefährdungdurch die Leuchte führen.</p> <p>3 – Rotaliana ist nicht für Schäden verantwortlich, die durch Dritte bei unsachgemäßen Anwendung der Leuchte verursacht werden.</p>	<p>1 – Bitte lesen Sie die Montage-und Gebrauchsanleitungen aufmerksam, um eine richtige und gefahrlose Arbeitsweise der Leuchte zu gewährleisten.</p> <p>2 – Bewahren Sie die Anweisungen für zukünftige Notfälle auf.</p> <p>3 – Das Produkt darf nicht verändert werden. Jede Änderung annulliert die Sicherheitsbestimmungen und könnte zu einer Gefährdungdurch die Leuchte führen.</p> <p>4 – Rotaliana ist nicht für Schäden verantwortlich, die durch Dritte bei unsachgemäßen Anwendung der Leuchte verursacht werden.</p>
EN	DE
<p>1 – Follow carefully the assembly and use instructions to guarantee a correct and safe function of the luminaire.</p> <p>2 – Keep the instructions for future needs. For any problems, get in touch with your supplier.</p> <p>3 – The product must not be modified. Any change will nullify the safety guarantees and may make the luminaire dangerous.</p> <p>4 – Rotaliana declines all responsibility for damage caused to things or persons by any improper use of the luminaire.</p>	<p>1 – Bitte lesen Sie die Montage-und Gebrauchsanleitungen aufmerksam, um eine richtige und gefahrlose Arbeitsweise der Leuchte zu gewährleisten.</p> <p>2 – Bewahren Sie die Anweisungen für zukünftige Notfälle auf.</p> <p>3 – Das Produkt darf nicht verändert werden. Jede Änderung annulliert die Sicherheitsbestimmungen und könnte zu einer Gefährdungdurch die Leuchte führen.</p> <p>4 – Rotaliana ist nicht für Schäden verantwortlich, die durch Dritte bei unsachgemäßen Anwendung der Leuchte verursacht werden.</p>

A Brand of Mezzalira Investment Group www.mig.it

Il modulo Led contenuto in questo apparecchio di illuminazione può essere sostituito esclusivamente dal costruttore. Per un'eventuale sostituzione, si prega contattare il proprio rivenditore.



METODO Z: Il cavo di alimentazione non risulta sostituibile senza danneggiare il modo permanente l'apparecchio.

METODO Y: Il cavo di alimentazione deve essere sostituito dal costruttore o da un centro assistenza.

METODO X: Il cavo di alimentazione può essere facilmente sostituito dall'utente. Per questo è prevista una scatola di raccolta a fine vita, il mancato rispetto di questa norma potrebbe causare danni all'ambiente. Nel rispetto della direttiva 2012/19/UE e delle Leggi nazionali deve essere smaltito come rifiuto urbano. Deve essere soggettato a raccolta separata per evitare danni alla salute dell'utente.

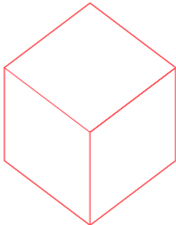
METODO X: il cavo di alimentazione deve essere facilmente sostituibile senza danneggiare il modo permanente l'apparecchio. Per un'eventuale sostituzione, si prega contattare il proprio rivenditore.

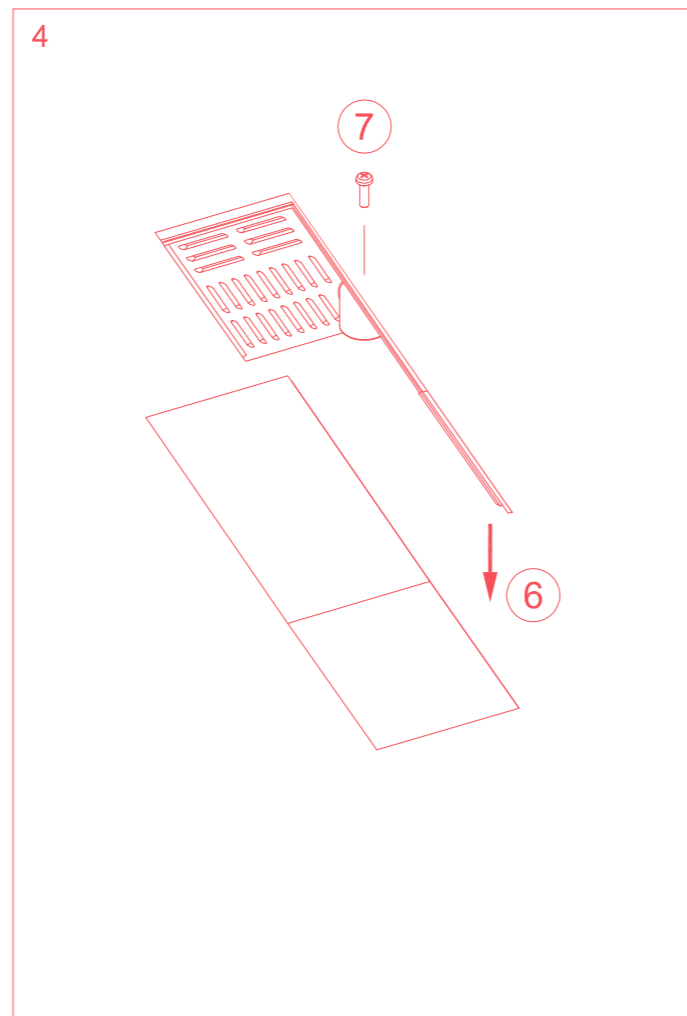
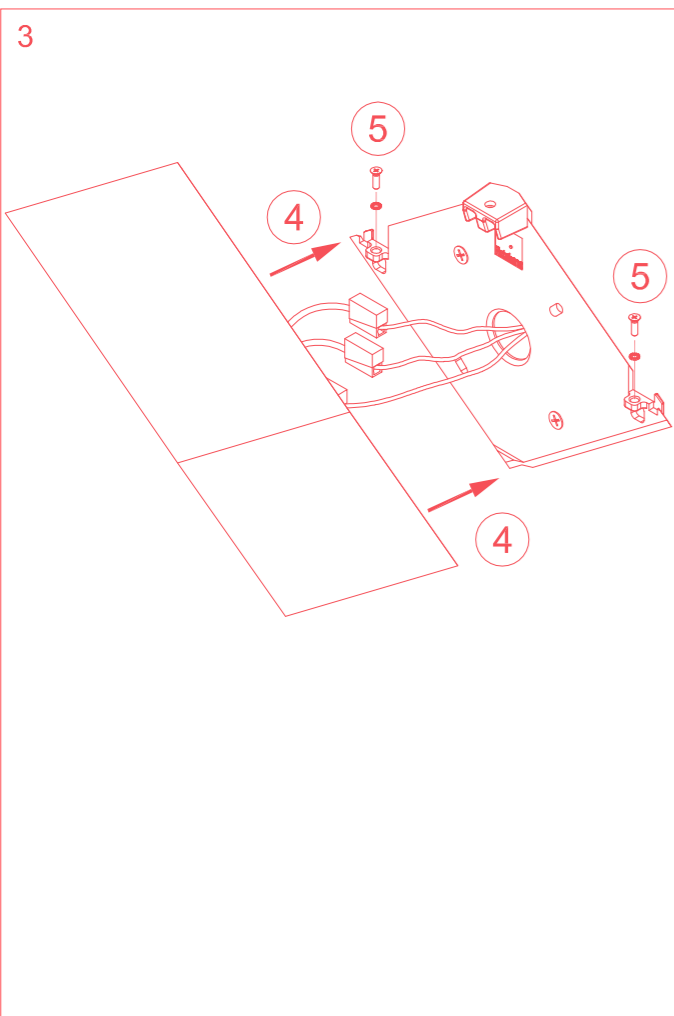
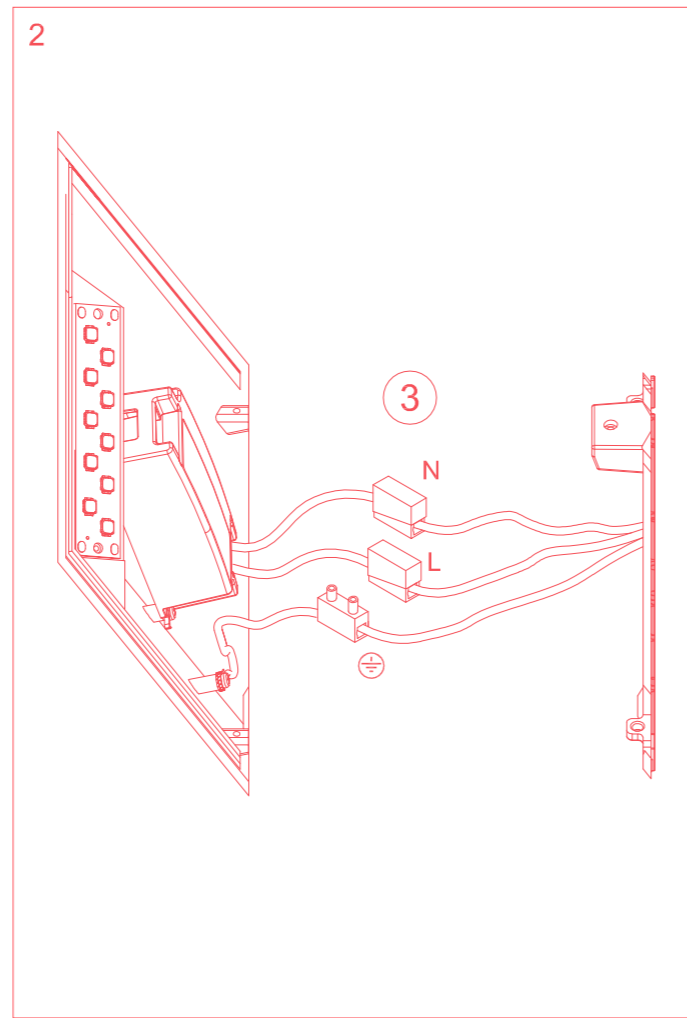
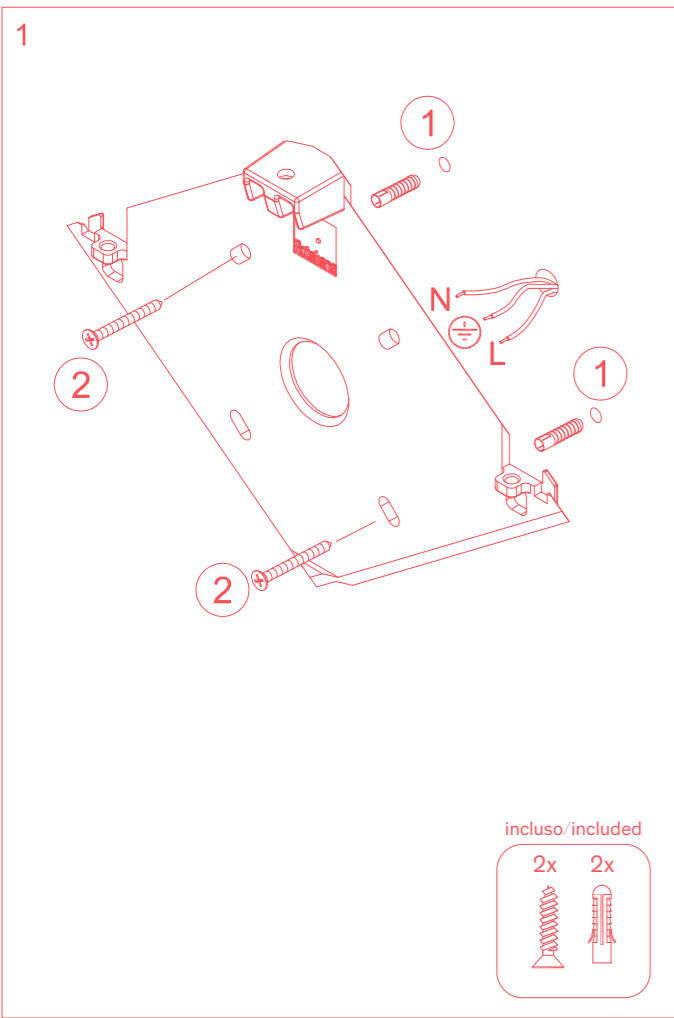
METODO Y: il cavo di alimentazione deve essere sostituito dal costruttore o da un centro assistenza.

METODO X: il cavo di alimentazione può essere facilmente sostituito dall'utente. Per questo è prevista una scatola di raccolta a fine vita, il mancato rispetto di questa norma potrebbe causare danni all'ambiente. Nel rispetto della direttiva 2012/19/UE e delle Leggi nazionali deve essere smaltito come rifiuto urbano. Deve essere soggettato a raccolta separata per evitare danni alla salute dell'utente.

Rotaliana srl
via Trento 115–117
38017 Mezzolombardo
Trento, Italia

T. +39 0461 60 23 76
info@rotaliana.it
rotaliana.it





IT - Si possono utilizzare DIMMER LED a taglio di fase sia sul fronte di salita che sul fronte di discesa
EN - For use with Phase-Cut Triac dimmers (leading edge), IGBT dimmers (trailing edge) and sinewave dimmers

IT - Per la regolazione dell'intensità luminosa si consiglia di utilizzare uno dei seguenti DIM-LED a taglio di fase;
EN - To adjust the light intensity, we recommend to use one of the following cut leading edge / trailing edge led modules;

- 20135, 19135, 16559, 14135 - VIMAR
 (possibile uso in sistemi con deviatori - disponibili contatti per utilizzo pulsanti remoti)

- **LT 1 UN - Cod. RM0540 - Relco**
 or/ in alternativa
TE 7632MT - TECNEL

- **TE550 __T** TECNEL
 comando a pulsante integrato e contatti per pulsanti remoti - non interponibile in sistemi con deviatori (disponibili dimmer led compatibili con supporti placche: Vimar, BTicino, Gewiss, Legrand, ecc...)

- **TE448 __T** TECNEL
 comando a potenziometro. Possibile uso in sistemi con deviatori (disponibili dimmer led compatibili con supporti placche: Vimar, BTicino, Gewiss, Legrand, ecc...)

